

# Dell™ XPS™ 8300

## Onderhoudshandleiding

**Model:** D03M-serie

**Type:** D03M001



# Opmerkingen, waarschuwingen en gevaar-kennisgevingen



**OPMERKING:** Een **OPMERKING** duidt belangrijke informatie aan voor een beter gebruik van de computer.



**WAARSCHUWINGEN: EEN WAARSCHUWINGEN** duidt potentiële schade aan hardware of potentieel gegevensverlies aan en vertelt u hoe het probleem kan worden vermeden.




**GEVAAR: GEVAAR** duidt op een risico op schade aan eigendommen, lichamelijk letsel of overlijden.

---

**De informatie in dit document kan zonder voorafgaande kennisgeving worden gewijzigd.**

**© 2010 Dell Inc. Alle rechten voorbehouden.**

Handelsmerken die in dit document worden gebruikt: Dell™, het DELL-logo en XPS™ zijn handelsmerken van Dell Inc.; Microsoft®, Windows®, en het logo op de startknop van Windows  zijn handelsmerken en gedeponeerde handelsmerken van Microsoft Corporation in de Verenigde Staten en/of andere landen; Bluetooth® is een gedeponeed handelsmerk van Bluetooth SIG, Inc. en wordt onder licentie door Dell Inc. gebruikt.

Verveelvoudiging van dit materiaal, op welke wijze dan ook, zonder de schriftelijke toestemming van Dell Inc. is strikt verboden.

Wettelijk model: D03M-serie    Wettelijk type: D03M004

December 2010

Rev. A00

# Inhoud

1	Technisch overzicht . . . . .	9
	<b>De binnenkant van uw computer</b> . . . . .	9
	<b>Moederbordcomponenten</b> . . . . .	10
2	Voordat u begint . . . . .	13
	<b>Technische specificaties</b> . . . . .	13
	<b>Aanbevolen hulpmiddelen</b> . . . . .	13
	<b>Uw computer uitschakelen</b> . . . . .	13
	<b>Veiligheidsinstructies</b> . . . . .	14
3	Computerkap . . . . .	17
	<b>De computerkap verwijderen</b> . . . . .	17
	<b>De computerbehuizing terugplaatsen</b> . . . . .	18
4	Geheugenmodule(s) . . . . .	21
	<b>De geheugenmodule(s) verwijderen</b> . . . . .	21
	<b>De geheugenmodule(s) terugplaatsen</b> . . . . .	22
5	Montagekader . . . . .	27
	<b>Het montagekader verwijderen</b> . . . . .	27

	<b>Het montagekader terugplaatsen . . . . .</b>	<b>29</b>
<b>6</b>	<b>Beugel voor de grafische kaart . . . . .</b>	<b>31</b>
	<b>De beugel voor de grafische kaart verwijderen . . . . .</b>	<b>31</b>
	<b>De beugel voor de grafische kaart terugplaatsen . . . . .</b>	<b>32</b>
<b>7</b>	<b>Draadloze minikaart . . . . .</b>	<b>33</b>
	<b>De minikaart verwijderen . . . . .</b>	<b>34</b>
	<b>De minikaart vervangen . . . . .</b>	<b>35</b>
<b>8</b>	<b>PCI Express-kaarten . . . . .</b>	<b>37</b>
	<b>De kaartbevestigingsbeugel verwijderen . . . . .</b>	<b>37</b>
	<b>De kaartbevestigingsbeugel terugplaatsen . . . . .</b>	<b>38</b>
	<b>De PCI Express-kaarten verwijderen . . . . .</b>	<b>39</b>
	<b>PCI Express-kaarten terugplaatsen . . . . .</b>	<b>41</b>
	<b>De computer configureren na het verwijderen of installeren van een PCI Express-kaart . . . . .</b>	<b>42</b>
<b>9</b>	<b>Vaste schijven . . . . .</b>	<b>45</b>
	<b>Vaste schijf . . . . .</b>	<b>45</b>
	De primaire vaste schijf verwijderen . . . . .	45
	De kooi van de vaste schijf verwijderen . . . . .	47
	De secundaire vaste schijf verwijderen . . . . .	48
	De secundaire vaste schijf terugplaatsen . . . . .	49
	De stationkooi terugplaatsen . . . . .	50

De primaire vaste schijf terugplaatsen . . . . .	50
<b>Optisch station . . . . .</b>	<b>51</b>
Het optisch station verwijderen . . . . .	51
Het optische station terugplaatsen . . . . .	52
<b>Mediakaartlezer . . . . .</b>	<b>55</b>
De mediakaartlezer verwijderen . . . . .	55
De mediakaartleesapparaat terugplaatsen . . . . .	57
<b>10 Kap . . . . .</b>	<b>59</b>
<b>De kap verwijderen . . . . .</b>	<b>59</b>
<b>De kap terugplaatsen . . . . .</b>	<b>61</b>
<b>11 I/O-bovenpaneel . . . . .</b>	<b>63</b>
<b>Het I/O-bovenpaneel verwijderen . . . . .</b>	<b>63</b>
<b>Het I/O-bovenpaneel terugplaatsen . . . . .</b>	<b>65</b>
<b>12 USB-voorpaneel . . . . .</b>	<b>67</b>
<b>Het USB-voorpaneel verwijderen . . . . .</b>	<b>67</b>
<b>Het USB-voorpaneel terugplaatsen . . . . .</b>	<b>69</b>
<b>13 Bluetooth-module . . . . .</b>	<b>71</b>
<b>De Bluetooth-module verwijderen . . . . .</b>	<b>71</b>
<b>De Bluetooth-module terugplaatsen . . . . .</b>	<b>73</b>

14 Aan-uitknopmodule . . . . .	75
<b>De aan-uitknopmodule verwijderen</b> . . . . .	<b>75</b>
<b>De aan-uitknopmodule terugplaatsen</b> . . . . .	<b>77</b>
15 Ventilatoren . . . . .	79
<b>Chassisventilator</b> . . . . .	<b>79</b>
De chassisventilator verwijderen . . . . .	79
De chassisventilator vervangen . . . . .	80
<b>processorventilator/warmteafleider</b> . . . . .	<b>81</b>
De processorventilator/warmteafleider vervangen . . . . .	81
De processorventilator en warmteafleiding terugplaatsen . . . . .	83
16 Processor . . . . .	85
<b>De processor verwijderen</b> . . . . .	<b>85</b>
<b>De processor terugplaatsen</b> . . . . .	<b>87</b>
17 Knoopcelbatterij . . . . .	91
<b>De knoopcelbatterij verwijderen</b> . . . . .	<b>91</b>
<b>De knoopcelbatterij terugplaatsen</b> . . . . .	<b>92</b>
18 Voeding . . . . .	95
<b>De voedingseenheid verwijderen</b> . . . . .	<b>95</b>

	<b>De voeding terugplaatsen . . . . .</b>	<b>97</b>
<b>19</b>	<b>Moederbord . . . . .</b>	<b>99</b>
	<b>Het moederbord verwijderen . . . . .</b>	<b>99</b>
	<b>Het moederbord terugplaatsen . . . . .</b>	<b>101</b>
	<b>Het serviceplaatje invoeren in het BIOS . . . . .</b>	<b>103</b>
<b>20</b>	<b>Hulpprogramma voor systeeminstellingen</b>	<b>105</b>
	<b>Overzicht . . . . .</b>	<b>105</b>
	Hulpprogramma voor systeeminstellingen starten . . . . .	105
	System Setup-opties . . . . .	106
	Bootsequence (Opstartvolgorde) . . . . .	113
	<b>Vergeten wachtwoorden wissen . . . . .</b>	<b>115</b>
	<b>CMOS-wachtwoorden wissen . . . . .</b>	<b>117</b>
<b>21</b>	<b>Het BIOS flashen . . . . .</b>	<b>119</b>

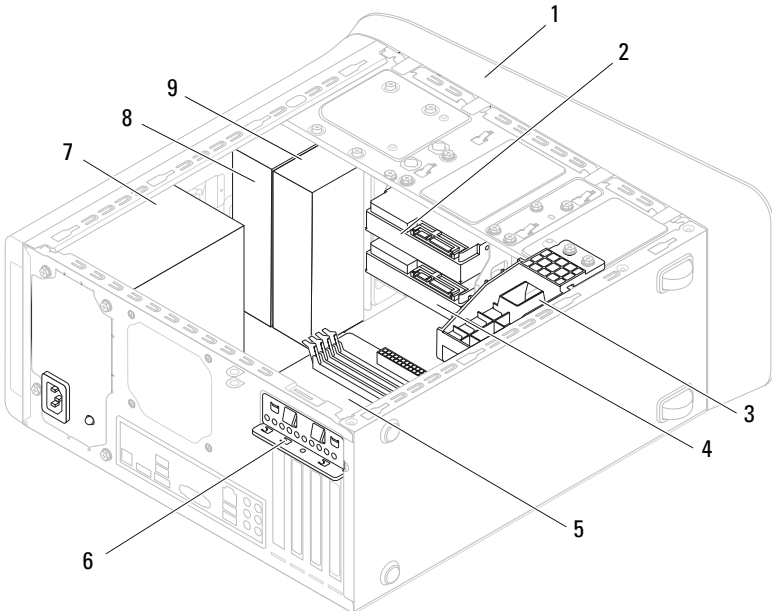




# Technisch overzicht

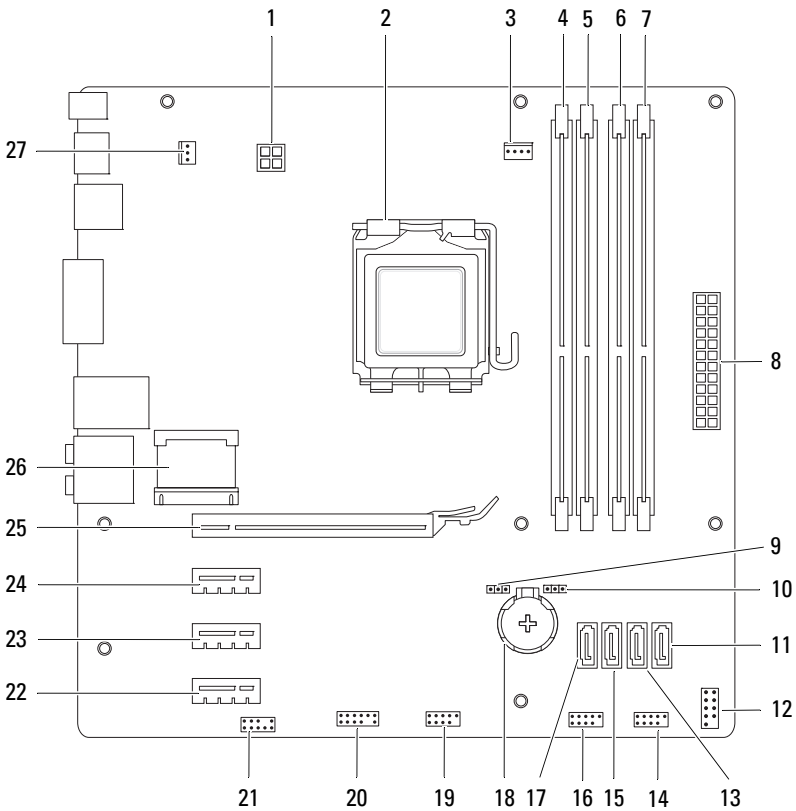
- ⚠ GEVAAR:** Volg de veiligheidsinstructies die bij de computer werden geleverd alvorens u werkzaamheden binnen de computer uitvoert. Raadpleeg voor meer informatie over veiligheidsrichtlijnen onze website over wet- en regelgeving op [www.dell.com/regulatory\\_compliance](http://www.dell.com/regulatory_compliance).
- ⚠ GEVAAR:** Voorkom elektrostatische ontlading door uzelf te aarden met een aardingspolsbandje of door regelmatig een niet-geverfd metalen oppervlak aan te raken (zoals een connector van de computer).
- ⚠ WAARSCHUWINGEN:** Alleen een bevoegde onderhoudsmonteur mag reparaties aan uw computer uitvoeren. Schade als gevolg van onderhoudswerkzaamheden die niet door Dell zijn goedgekeurd, valt niet onder de garantie.

## De binnenkant van uw computer



- |   |                                    |   |                          |
|---|------------------------------------|---|--------------------------|
| 1 | montagekader vooraan               | 2 | primaire vaste schijf    |
| 3 | beugel grafische kaart (optioneel) | 4 | secundaire vaste schijf  |
| 5 | moederbord                         | 6 | kaartbevestigingsklem    |
| 7 | voeding                            | 8 | primaire optische schijf |
| 9 | secundair optisch station          |   |                          |

## Moederbordcomponenten



1	voedingsconnector (PWR2)	2	processorsocket
3	connector processorventilator (CPU_FAN)	4	aansluiting geheugenmodule (DIMM3)
5	aansluiting geheugenmodule (DIMM1)	6	connector voor geheugenmodule (DIMM4)
7	aansluiting geheugenmodule (DIMM2)	8	hoofdvoedingsaansluiting (PWR1)
9	wachtwoordresetjumper (PSWD)	10	CMOS reset jumper (RTCST)
11	connector SATA-station (SATA 0)	12	aansluiting voor de aan-uitknop (F_PANEL)
13	connector SATA-station (SATA 1)	14	USB-connector voorpaneel (F_USB1)
15	connector SATA-station (SATA 2)	16	USB-connector voorpaneel (F_USB3)
17	connector SATA-station (SATA 3)	18	batterijhouder (BATTERY)
19	USB-connector voorpaneel (F_USB2)	20	USB-connector voorpaneel (F_USB4)
21	audioaansluiting voorpaneel (F_AUDIO1)	22	PCI Express x1 kaartsleuf (PCI-EX1_3)
23	PCI Express x1 kaartsleuf (PCI-EX1_2)	24	PCI Express x1 kaartsleuf (PCI-EX1_1)
25	PCI Express x16 kaartsleuf (PCI-EX16_1)	26	Mini-Card-sleuf (PCIE_MINICARD)
27	connector chassisventilator (SYS_FAN 1)		



## Voordat u begint

In deze handleiding vindt u procedures voor het installeren en verwijderen van computeronderdelen. Tenzij anders vermeld, wordt voor elke procedure uitgegaan van de volgende condities:

- U hebt de stappen in "Uw computer uitschakelen" op pagina 13 en "Veiligheidsinstructies" op pagina 14 uitgevoerd.
- U hebt de veiligheidsinformatie geraadpleegd die bij uw computer is geleverd.
- U kunt componenten vervangen of, wanneer u deze los hebt aangeschaft, installeren door de verwijderingsprocedure in omgekeerde volgorde uit te voeren.

## Technische specificaties

Zie de *installatiehandleiding* op [support.dell.com/manuals](http://support.dell.com/manuals) voor informatie over technische specificaties van uw computer.

## Aanbevolen hulpmiddelen

Voor de procedures die in deze handleiding worden beschreven hebt u mogelijk de volgende hulpmiddelen nodig:


- Kleine sleufkopschroevendraaier
- Kleine kruiskopschroevendraaier
- Plastic pennetje
- Updateprogramma voor BIOS beschikbaar op [support.dell.com](http://support.dell.com)

## Uw computer uitschakelen








**WAARSCHUWINGEN: U voorkomt gegevensverlies door alle gegevens in geopende bestanden op te slaan en de bestanden te sluiten. Sluit vervolgens alle geopende programma's voordat u de computer uitzet.**

- 1 Sla geopende bestanden op en sluit deze en eventueel geopende programma's af.

- 2 U sluit het besturingssysteem af door op **Start**  en vervolgens op **Afsluiten** te klikken.
- 3 Zorg ervoor dat de computer uitstaat. Als de computer niet automatisch wordt uitgeschakeld nadat u het besturingssysteem uitschakelt, houdt u de aan-uitknop ingedrukt totdat de computer is uitgeschakeld.

## Veiligheidsinstructies

Volg de onderstaande veiligheidsrichtlijnen om uw eigen veiligheid te garanderen en de computer en werkomgeving te beschermen tegen mogelijke schade.

-  **GEVAAR:** Volg de veiligheidsinstructies die bij de computer werden geleverd alvorens u werkzaamheden binnen de computer uitvoert. Raadpleeg voor meer informatie over veiligheidsrichtlijnen onze website over wet- en regelgeving op [www.dell.com/regulatory\\_compliance](http://www.dell.com/regulatory_compliance).
-  **WAARSCHUWINGEN:** Alleen een bevoegde onderhoudsmonteur mag reparaties aan uw computer uitvoeren. Schade als gevolg van onderhoudswerkzaamheden die niet door Dell zijn goedgekeurd, valt niet onder de garantie.
-  **WAARSCHUWINGEN:** Verwijder kabels door aan de stekker of aan het treklijpje te trekken en niet aan de kabel zelf. Sommige kabels zijn voorzien van een connector met borglippen. Als u dit type kabel loskoppelt, moet u de borglippen ingedrukt houden voordat u de kabel verwijdert. Als u de connectoren van elkaar los trekt, moet u ze op evenwijdige wijze uit elkaar houden om te voorkomen dat een van de connectorpennen wordt verbogen. Ook moet u voordat u een kabel verbindt controleren of beide connectors op juiste wijze zijn opgesteld en uitgelijnd.
-  **WAARSCHUWINGEN:** Om schade aan de computer te voorkomen moet u de volgende instructies opvolgen voordat u binnen de computer gaat werken.
  - 1 Zorg ervoor dat het werkoppervlak vlak en schoon is om te voorkomen dat de computerbehuizing bekrast raakt.
  - 2 Schakel de computer (zie "Uw computer uitschakelen" op pagina 13) en alle op de computer aangesloten apparaten uit.
-  **WAARSCHUWINGEN:** Wanneer u een netwerkkabel wilt verwijderen, moet u eerst de connector van de netwerkkabel uit de computer verwijderen en daarna de netwerkkabel loskoppelen van het netwerkapparaat.

- 3 Verwijder alle stekkers van telefoonsnoeren en netwerkkabels uit de computer.
- 4 Haal de stekker van de computer en van alle aangesloten apparaten uit het stopcontact.
- 5 Koppel alle op de computer aangesloten apparaten los van de computer.
- 6 Druk op eventuele kaarten in de mediakaartlezer om ze uit te werpen.
- 7 Houd de aan-uitknop ingedrukt om het moederbord te aarden.








**WAARSCHUWINGEN: Raak een component pas aan nadat u zich hebt geaard door een ongeverfd metalen oppervlak van het chassis aan te raken, zoals het metaal rondom de openingen voor de kaarten aan de achterkant van de computer. Raak tijdens het werken aan uw computer af en toe een ongeverfd metalen oppervlak aan om eventuele statische elektriciteit, die schadelijk kan zijn voor interne componenten, te ontladen.**



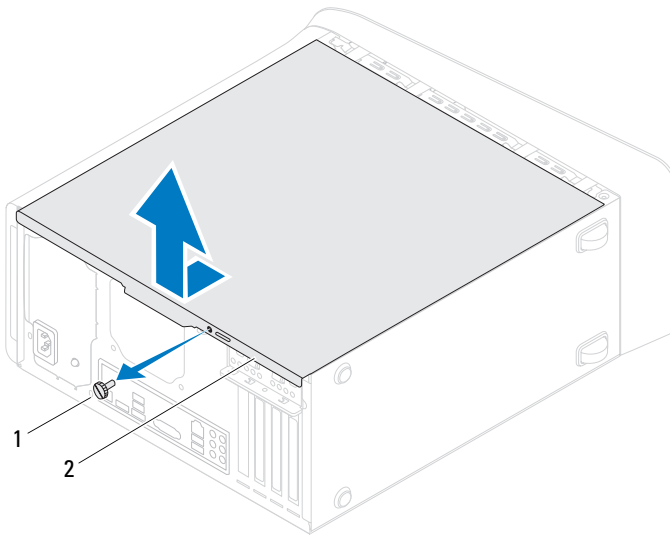


# Computerkap

-  **GEVAAR:** Volg de veiligheidsinstructies die bij de computer werden geleverd alvorens u werkzaamheden binnen de computer uitvoert. Raadpleeg voor meer informatie over veiligheidsrichtlijnen onze website over wet- en regelgeving op [www.dell.com/regulatory\\_compliance](http://www.dell.com/regulatory_compliance).
-  **GEVAAR:** Om een elektrische schok, verwonding door bewegende ventilatorschoepen of ander onverwacht letsel te voorkomen, moet u de stekker van de computer altijd uit het stopcontact verwijderen alvorens u de computerkap verwijdert.
-  **GEVAAR:** Gebruik de computer niet indien er panelen of afdekkingen ontbreken, zoals de computerkap, montagekaders, vulbeugels, inzetstukken voor het voorpaneel, enzovoort.
-  **WAARSCHUWINGEN:** Alleen een bevoegde onderhoudsmonteur mag reparaties aan uw computer uitvoeren. Schade als gevolg van onderhoudswerkzaamheden die niet door Dell zijn goedgekeurd, valt niet onder de garantie.
-  **WAARSCHUWINGEN:** Zorg ervoor dat er minimaal 30 cm ruimte op het bureaublad aanwezig is voor de computer en de verwijderde computerkap.

## De computerkap verwijderen

- 1 Volg de instructies in "Voordat u begint" op pagina 13.
- 2 Leg de computer op zijn zijde met de computerkap naar boven gericht.
- 3 Verwijder de vingerschroef waarmee de computerkap aan het chassis is bevestigd, desgewenst met behulp van een schroevendraaier.
- 4 Maak de computerkap los door deze naar de voorkant van de computer te schuiven.
- 5 Neem de kap van de computer en leg deze op een veilige plaats.

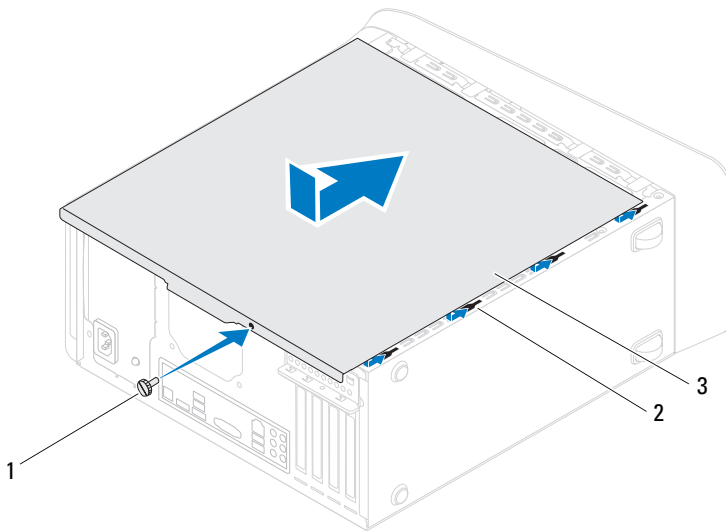


1 vingerschroef

2 computerkap

## De computerbehuizing terugplaatsen

- 1 Volg de instructies in "Voordat u begint" op pagina 13.
- 2 Sluit alle kabels aan en haal ze uit de weg.
- 3 Controleer of er geen gereedschap of extra onderdelen in de computer achterblijven.
- 4 Lijn de lipjes aan de onderzijde van de computerkap uit met de sleuven langs de zijkant van het chassis.
- 5 Druk de computerkap naar beneden en schuif hem in de richting van de voorzijde van de computer.
- 6 Plaats de vingerschroef terug waarmee de computerkap aan het chassis is bevestigd.







- 1 vingschroef
- 3 computerkap

- 2 sleuven

**7** Zet de computer weer rechtop neer.

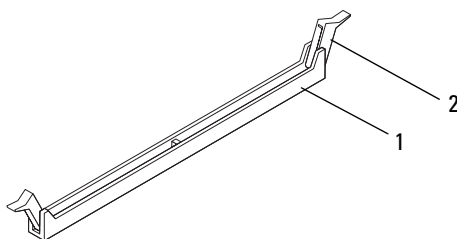


## Geheugenmodule(s)

-  **GEVAAR:** Volg de veiligheidsinstructies die bij de computer werden geleverd alvorens u werkzaamheden binnen de computer uitvoert. Raadpleeg voor meer informatie over veiligheidsrichtlijnen onze website over wet- en regelgeving op [www.dell.com/regulatory\\_compliance](http://www.dell.com/regulatory_compliance).
-  **GEVAAR:** Bescherm uzelf tegen elektrische schokken door altijd de computer van het stopcontact los te koppelen voordat u de kap opent.
-  **GEVAAR:** Gebruik de computer niet indien er panelen of afdekkingen ontbreken, zoals de computerkap, montagekaders, vulbeugels, inzetstukken voor het voorpaneel, enzovoort.
-  **WAARSCHUWINGEN:** Alleen een bevoegde onderhoudsmonteur mag reparaties aan uw computer uitvoeren. Schade als gevolg van onderhoudswerkzaamheden die niet door Dell zijn goedgekeurd, valt niet onder de garantie.

## De geheugenmodule(s) verwijderen

- 1 Volg de instructies in "Voordat u begint" op pagina 13.
- 2 Verwijder de computerbehuizing (zie "De computerkap verwijderen" op pagina 17).
- 3 Zoek de geheugenmodules op het moederbord (zie "Moederbordcomponenten" op pagina 10).
- 4 Druk de borgklemmen aan de uiteinden van de geheugenmoduleconnector naar buiten.



- 1 geheugenmoduleconnector                      2 borgklem

- 5 Pak de geheugenmodule vast en trek deze omhoog.

Indien de module moeilijk is te verwijderen, dient u deze voorzichtig heen en weer te bewegen om deze van de aansluiting los te maken.

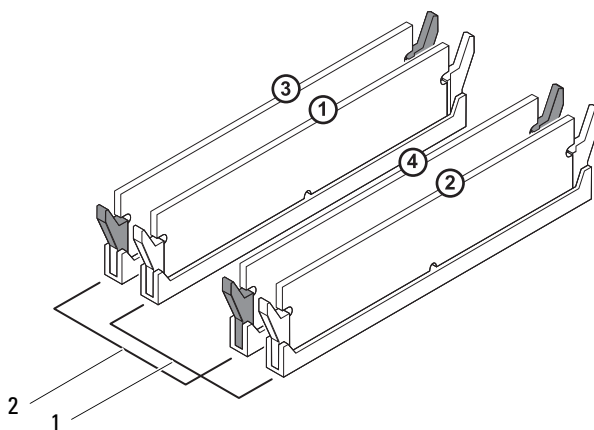
## De geheugenmodule(s) terugplaatsen

- 1 Volg de instructies in "Voordat u begint" op pagina 13.
- 2 Druk de borgklemmen aan de uiteinden van de geheugenmoduleconnector naar buiten.

△ **WAARSCHUWINGEN:** Alleen een bevoegde onderhoudsmonteur mag reparaties aan uw computer uitvoeren. Schade als gevolg van onderhoudswerkzaamheden die niet door Dell zijn goedgekeurd, valt niet onder de garantie.

△ **WAARSCHUWINGEN:** Installeer geen ECC- of DDR3U-geheugenmodules.

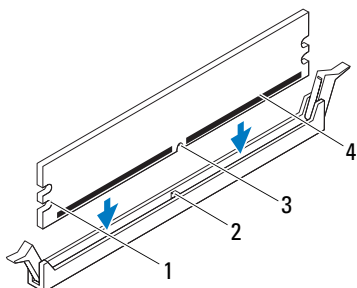
△ **WAARSCHUWINGEN:** Als u de originele geheugenmodule(s) tijdens een geheugenupgrade uit de computer verwijderd, moet u deze uit de buurt van eventuele nieuwe module(s) houden, zelfs als u de nieuwe module(s) bij Dell hebt gekocht. Combineer een originele geheugenmodule, indien mogelijk, niet met een nieuwe geheugenmodule. Anders start uw computer mogelijk niet goed op. De aanbevolen geheugenconfiguraties zijn: een gemengd paar geheugenmodules in DIMM-aansluitingen 1 en 2 en een ander een gemengd paar geheugenmodules in DIMM-aansluitingen 3 en 4.



1 een gemengd paar geheugenmodules in DIMM-aansluitingen 1 en 2 (witte bevestigingsklemmen)

2 een gemengd paar geheugenmodules in DIMM-aansluitingen 3 en 4 (zwarte bevestigingsklemmen)

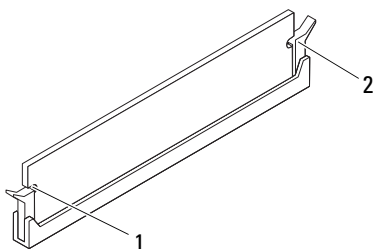
**3** Lijn de inkeping aan de onderkant van de geheugenmodule uit met het lipje in de aansluiting.



- |   |                  |   |                |
|---|------------------|---|----------------|
| 1 | uitsparingen (2) | 2 | tab            |
| 3 | inkeping         | 4 | geheugenmodule |

**△ WAARSCHUWINGEN: Druk de geheugenmodule met gelijkmatige druk aan de uiteinden recht naar beneden in de connector om schade aan de module te voorkomen.**

- 4** Druk de module in de connector totdat deze op zijn plaats klikt.  
 Wanneer u de geheugenmodule juist plaatst, klikken de borgklemmen in de uitsparingen aan de uiteinden van de module.











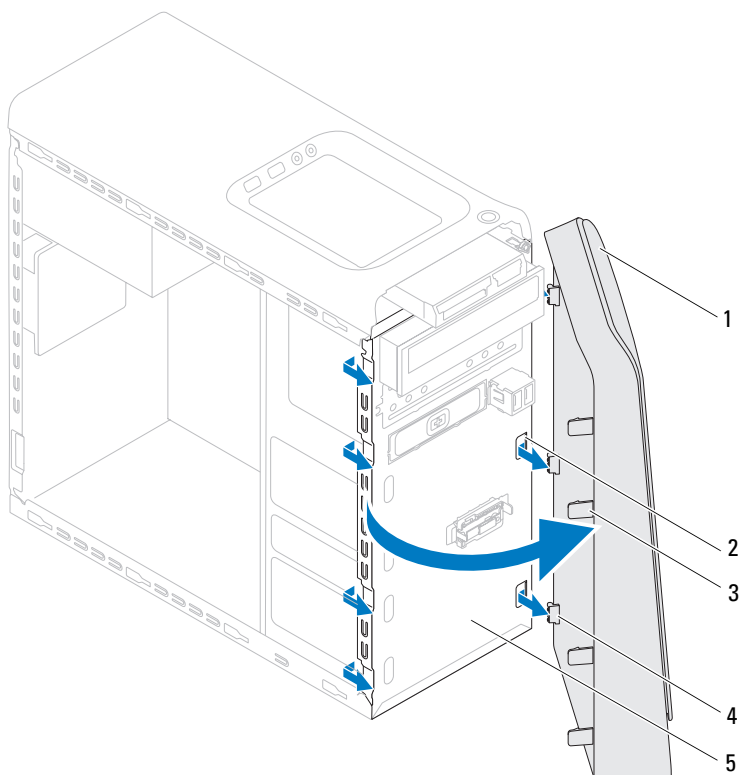


# Montagekader

-  **GEVAAR:** Volg de veiligheidsinstructies die bij de computer werden geleverd alvorens u werkzaamheden binnen de computer uitvoert. Raadpleeg voor meer informatie over veiligheidsrichtlijnen onze website over wet- en regelgeving op [www.dell.com/regulatory\\_compliance](http://www.dell.com/regulatory_compliance).
-  **GEVAAR:** Bescherm uzelf tegen elektrische schokken door altijd de computer van het stopcontact los te koppelen voordat u de kap opent.
-  **GEVAAR:** Gebruik de computer niet indien er panelen of afdekkingen ontbreken, zoals de computerkap, montagekaders, vulbeugels, inzetstukken voor het voorpaneel, enzovoort.
-  **WAARSCHUWINGEN:** Alleen een bevoegde onderhoudsmonteur mag reparaties aan uw computer uitvoeren. Schade als gevolg van onderhoudswerkzaamheden die niet door Dell zijn goedgekeurd, valt niet onder de garantie.

## Het montagekader verwijderen

- 1 Volg de instructies in "Voordat u begint" op pagina 13.
- 2 Verwijder de computerbehuizing (zie "De computerkap verwijderen" op pagina 17).
- 3 Zet de computer weer rechtop neer.
- 4 Pak de lipjes van het montagekader opeenvolgend vast en maak deze dan een voor een los door deze naar voren te bewegen.
- 5 Draai het montagekader van de voorzijde van de computer weg om de klemmen van het montagekader uit de sleuven van het voorpaneel te verwijderen.

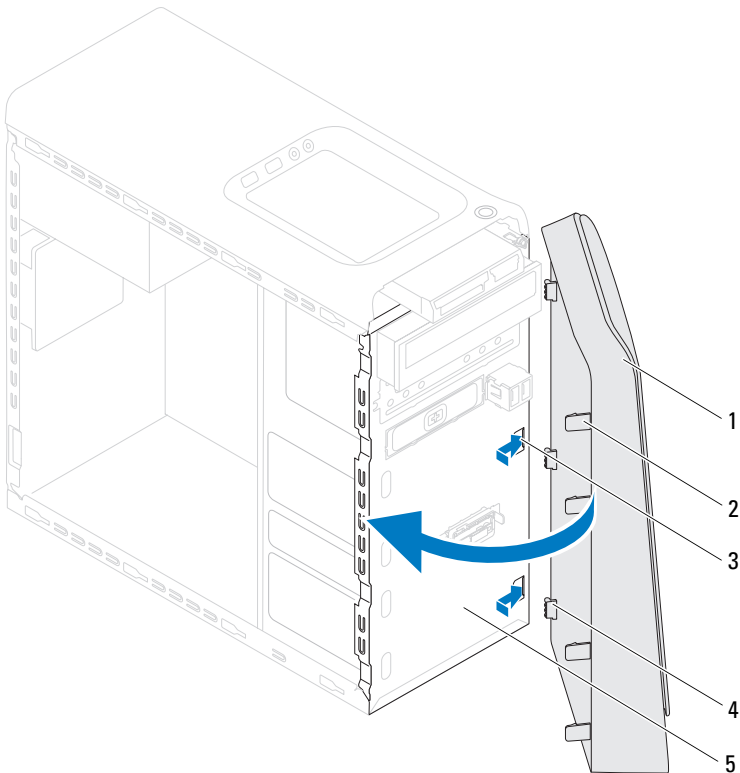


- |   |                                 |   |                                  |
|---|---------------------------------|---|----------------------------------|
| 1 | montagekader vooraan            | 2 | sleuven van het voorpaneel (3)   |
| 3 | lipjes montagekader vooraan (4) | 4 | klemmen van het montagekader (3) |
| 5 | voorpaneel                      |   |                                  |

**6** Bewaar het montagekader op een veilige locatie.






## Het montagekader terugplaatsen

- 1 Volg de instructies in "Voordat u begint" op pagina 13.
- 2 De klemmen van het montagekader uitlijnen en aanbrengen op de sleuven van het voorpaneel.
- 3 Draai het montagekader in de richting van de computer totdat de lipjes van het montagekader op hun plaats klikken.



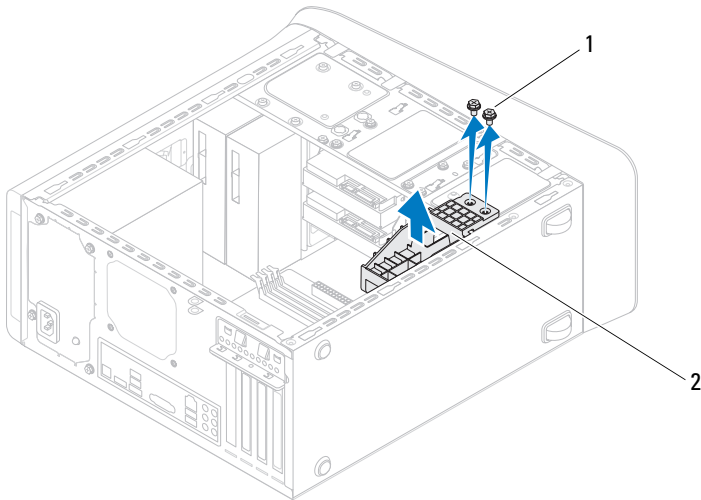
- |   |                                |   |                                  |
|---|--------------------------------|---|----------------------------------|
| 1 | montagekader vooraan           | 2 | lipjes montagekader vooraan (4)  |
| 3 | sleuven van het voorpaneel (3) | 4 | klemmen van het montagekader (3) |
| 5 | voorpaneel                     |   |                                  |
- 4 Plaats de computerbehuizing terug (zie "De computerbehuizing terugplaatsen" op pagina 18).

## Beugel voor de grafische kaart

-  **GEVAAR:** Volg de veiligheidsinstructies die bij de computer werden geleverd alvorens u werkzaamheden binnen de computer uitvoert. Raadpleeg voor meer informatie over veiligheidsrichtlijnen onze website over wet- en regelgeving op [www.dell.com/regulatory\\_compliance](http://www.dell.com/regulatory_compliance).
-  **GEVAAR:** Bescherm uzelf tegen elektrische schokken door altijd de computer van het stopcontact los te koppelen voordat u de kap opent.
-  **GEVAAR:** Gebruik de computer niet indien er panelen of afdekkingen ontbreken, zoals de computerkap, montagekaders, vulbeugels, inzetstukken voor het voorpaneel, enzovoort.
-  **WAARSCHUWINGEN:** Alleen een bevoegde onderhoudsmonteur mag reparaties aan uw computer uitvoeren. Schade als gevolg van onderhoudswerkzaamheden die niet door Dell zijn goedgekeurd, valt niet onder de garantie.
-  **OPMERKING:** De beugel voor de grafische kaart is alleen in uw computer aanwezig als u een grafische kaart van dubbele breedte hebt besteld bij uw aankoop.

## De beugel voor de grafische kaart verwijderen

- 1 Volg de instructies in "Voordat u begint" op pagina 13.
- 2 Verwijder de computerbehuizing (zie "De computerkap verwijderen" op pagina 17).
- 3 Verwijder de twee schroeven waarmee de beugel voor de grafische kaart aan het chassis is bevestigd.
- 4 Til de beugel voor de grafische kaart uit het chassis.
- 5 Leg de beugel op een veilige plaats.



1 schroeven (2)








2 beugel voor de grafische kaart

## De beugel voor de grafische kaart terugplaatsen

- 1 Volg de instructies in "Voordat u begint" op pagina 13.
- 2 Lijn de schroefgaten in de beugel voor de grafische kaart uit met de gaten in het chassis.
- 3 Plaats de twee schroeven terug waarmee de beugel voor de grafische kaart aan het chassis is bevestigd.
- 4 Plaats de computerbehuizing terug (zie "De computerbehuizing terugplaatsen" op pagina 18).



## Draadloze minikaart

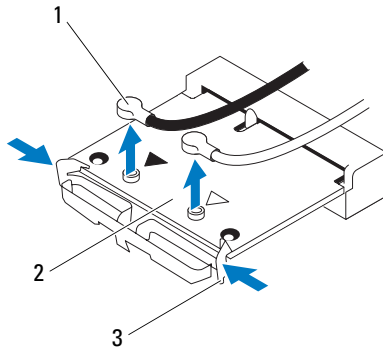
-  **GEVAAR:** Volg de veiligheidsinstructies die bij de computer werden geleverd alvorens u werkzaamheden binnen de computer uitvoert. Raadpleeg voor meer informatie over veiligheidsrichtlijnen onze website over wet- en regelgeving op [www.dell.com/regulatory\\_compliance](http://www.dell.com/regulatory_compliance).
-  **GEVAAR:** Bescherm uzelf tegen elektrische schokken door altijd de computer van het stopcontact los te koppelen voordat u de kap opent.
-  **GEVAAR:** Gebruik de computer niet indien er panelen of afdekkingen ontbreken, zoals de computerkap, montagekaders, vulbeugels, inzetstukken voor het voorpaneel, enzovoort.
-  **WAARSCHUWINGEN:** Alleen een bevoegde onderhoudsmonteur mag reparaties aan uw computer uitvoeren. Schade als gevolg van onderhoudswerkzaamheden die niet door Dell zijn goedgekeurd, valt niet onder de garantie.
-  **WAARSCHUWINGEN:** Voorkom elektrostatiche ontlading door uzelf te aarden met een aardingspolsbandje of door regelmatig een niet-geverfd metalen oppervlak aan te raken (zoals een connector van de computer).
-  **WAARSCHUWINGEN:** Wanneer u de minikaart niet gebruikt, dient u deze in een beschermende antistatische verpakking te bewaren (zie 'Beschermen tegen elektrostatiche ontlading' in de veiligheidsinstructies die bij uw computer zijn geleverd.)
-  **OPMERKING:** Dell garandeert geen compatibiliteit met (en biedt geen ondersteuning voor) minikaarten die niet van Dell afkomstig zijn.

Als u een draadloze minikaart bij uw computer hebt besteld, is deze al geïnstalleerd.

Uw computer ondersteunt een half-minikaartsleuf voor een Wireless Local Area Network (WLAN).

## De minikaart verwijderen

- 1 Volg de instructies in "Voordat u begint" op pagina 13.
- 2 Verwijder de computerbehuizing (zie "De computerkap verwijderen" op pagina 17).
- 3 Koppel de antennekabel(s) los van de minikaart.



- |   |                   |   |           |
|---|-------------------|---|-----------|
| 1 | antennekabels (2) | 2 | minikaart |
| 3 | klemmetjes (2)    |   |           |

- 4 Maak de minikaart los door op de klemmetjes aan weerszijden van de kaart te drukken.
- 5 Til de minikaart uit de aansluiting op het moederbord.



**WAARSCHUWINGEN: Wanneer u de minikaart niet gebruikt, dient u deze in een beschermende antistatische verpakking te bewaren (zie 'Beschermen tegen elektrostatische ontlading' in de veiligheidsinstructies die bij uw computer zijn geleverd.)**

## De minikaart vervangen





△ **WAARSCHUWINGEN:** De connectoren zijn zodanig getand dat ze een juiste installatie garanderen. Als te veel kracht wordt gebruikt, kunnen de connectors beschadigd raken.

△ **WAARSCHUWINGEN:** Voorkom schade aan de minikaart door erop te letten dat zich geen kabels of antennekabels onder de minikaart bevinden.

- 1 Volg de instructies in "Voordat u begint" op pagina 13.
- 2 Lijn de inkeping op de minikaart uit met het lipje in de connector van het moederbord.
- 3 Plaats de minikaart onder een hoek van 45 graden in de juiste connector van het moederbord.
- 4 Druk de andere zijde van de minikaart naar beneden totdat de kaart vastklikt. Als u geen klik hoort, moet u de minikaart verwijderen en weer terugplaatsen.
- 5 Sluit de juiste antennekabels aan op de WLAN-kaart die u installeert. Op het label van de WLAN-kaart staan twee driehoekjes (zwart en wit):
  - Sluit de zwarte kabel aan op de aansluiting met de zwarte driehoek.
  - Sluit de witte kabel aan op de aansluiting met de witte driehoek.
- 6 Plaats de computerbehuizing terug (zie "De computerbehuizing terugplaatsen" op pagina 18).
- 7 Sluit uw computer en apparaten weer aan op het lichtnet en zet deze vervolgens aan.

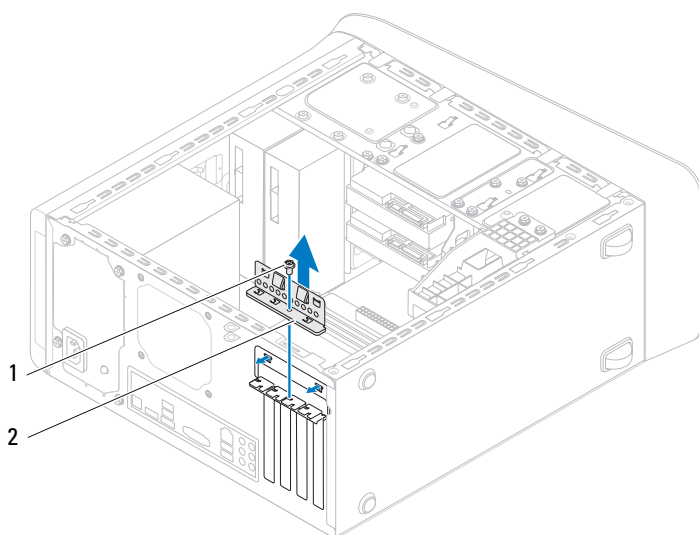


## PCI Express-kaarten

-  **GEVAAR:** Volg de veiligheidsinstructies die bij de computer werden geleverd alvorens u werkzaamheden binnen de computer uitvoert. Raadpleeg voor meer informatie over veiligheidsrichtlijnen onze website over wet- en regelgeving op [www.dell.com/regulatory\\_compliance](http://www.dell.com/regulatory_compliance).
-  **GEVAAR:** Bescherm uzelf tegen elektrische schokken door altijd de computer van het stopcontact los te koppelen voordat u de kap opent.
-  **GEVAAR:** Gebruik de computer niet indien er panelen of afdekkingen ontbreken, zoals de computerkap, montagekaders, vulbeugels, inzetstukken voor het voorpaneel, enzovoort.
-  **WAARSCHUWINGEN:** Alleen een bevoegde onderhoudsmonteur mag reparaties aan uw computer uitvoeren. Schade als gevolg van onderhoudswerkzaamheden die niet door Dell zijn goedgekeurd, valt niet onder de garantie.

### De kaartbevestigingsbeugel verwijderen

- 1 Volg de instructies in "Voordat u begint" op pagina 13.
- 2 Verwijder de computerbehuizing (zie "De computerkap verwijderen" op pagina 17).
- 3 Verwijder de schroef waarmee de kaartbevestigingsbeugel is bevestigd.
- 4 Verwijder de kaartbevestigingsbeugel en bewaar deze op een veilige plaats.

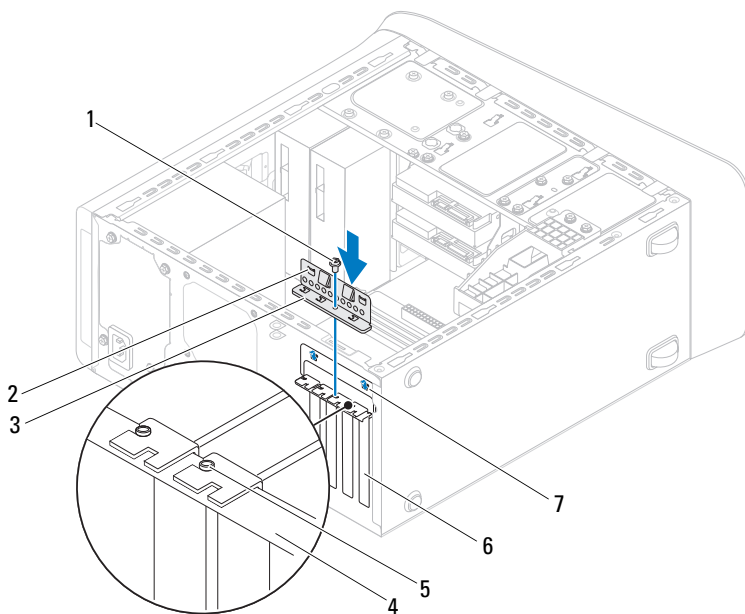


1 schroef

2 kaartbevestigingsbeugel

## De kaartbevestigingsbeugel terugplaatsen

- 1 Volg de instructies in "Voordat u begint" op pagina 13.
- 2 Plaats de kaartbevestigingsbeugel terug. Zorg er daarbij voor dat:
  - de geleidingsklem is uitgelijnd met de geleidende inkeping;
  - de bovenkant van alle kaarten en beugels zich op één lijn bevinden met de uitlijningsstreep;
  - de inkeping op de bovenzijde van de kaart of beugel rond de uitlijningsgeleider past.
- 3 Plaats het schroefje terug waarmee de kaartbevestigingsbeugel is bevestigd.
- 4 Plaats de computerbehuizing terug (zie "De computerbehuizing terugplaatsen" op pagina 18).

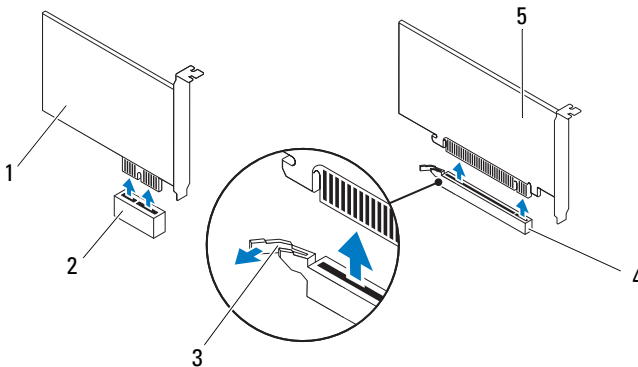


- |                            |                         |
|----------------------------|-------------------------|
| 1 schroef                  | 2 geleidingsklemmen (2) |
| 3 kaartbevestigingsbeugel  | 4 uitlijningsstreep     |
| 5 uitlijningsgeleider      | 6 beugel                |
| 7 geleidingsinkepingen (2) |                         |

## De PCI Express-kaarten verwijderen

- 1 Volg de instructies in "Voordat u begint" op pagina 13.
- 2 Verwijder de computerbehuizing (zie "De computerkap verwijderen" op pagina 17).

- 3 Verwijder de beugel voor de grafische kaart, indien van toepassing (zie "De beugel voor de grafische kaart verwijderen" op pagina 31).
- 4 Verwijder de kaartbevestigingsbeugel (zie "De kaartbevestigingsbeugel verwijderen" op pagina 37).
- 5 Verwijder eventueel op de kaart aangesloten kabels.
- 6 Verwijder de PCI Express-kaart uit de kaartsleuf:
  - In het geval van een PCI Express x1-kaart pakt u de kaart bij de bovenhoeken vast en maakt u de kaart los uit de connector.
  - In het geval van een PCI Express x16-kaart drukt u op de bevestigingsklem. Vervolgens moet u de kaart bij de bovenste hoeken vastpakken en deze voorzichtig uit de connector trekken.



- |   |                       |   |                            |
|---|-----------------------|---|----------------------------|
| 1 | PCI Express x1-kaart  | 2 | PCI Express x1-kaartsleuf  |
| 3 | bevestigingslipje     | 4 | PCI Express x16-kaartsleuf |
| 5 | PCI Express x16-kaart |   |                            |



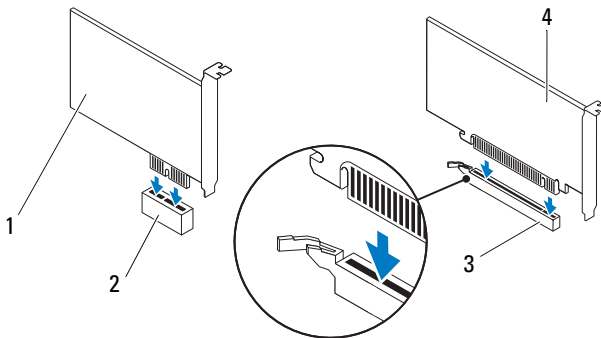
- 7 Plaats een beugel in de lege kaartsleufopening als u de kaart permanent verwijdert.



**OPMERKING:** Het plaatsen van beugels voor lege kaartsleufopeningen is nodig in verband met het FCC-certificaat van de computer. De beugels houden ook stof en vuil tegen.

## PCI Express-kaarten terugplaatsen

- 1 Volg de instructies in "Voordat u begint" op pagina 13.
- 2 Maak de kaart klaar voor installatie.  
Zie de documentatie die bij de kaart is geleverd voor informatie over het configureren, het maken van interne aansluitingen of het maken van andere aanpassingen voor uw computer.
- 3 Plaats de PCI Express-kaart in de sleuf op het moederbord en druk deze goed aan. Controleer of de PCI Express-kaart volledig in de sleuf is geplaatst.



- |   |                            |   |                           |
|---|----------------------------|---|---------------------------|
| 1 | PCI Express x1 kaart       | 2 | PCI Express x1 kaartsleuf |
| 3 | PCI Express x16 kaartsleuf | 4 | PCI Express x16 kaart     |

- 4 Plaats de kaartbevestigingsbeugel terug (zie "De kaartbevestigingsbeugel terugplaatsen" op pagina 38).
- 5 Sluit kabels aan die verbonden moeten zijn met de kaart.  
Raadpleeg de documentatie die bij de kaart werd geleverd voor informatie over kabelaansluitingen.



**WAARSCHUWINGEN: Geleid geen kabels van kaarten over of achter de kaarten. Kabels die over de kaarten zijn geleid kunnen er voor zorgen dat de computerbehuizing niet goed sluit of dat er schade aan de apparatuur ontstaat.**

- 6 Plaats de beugel voor de grafische kaart terug, indien van toepassing (zie "De beugel voor de grafische kaart terugplaatsen" op pagina 32).
- 7 Plaats de computerbehuizing terug (zie "De computerbehuizing terugplaatsen" op pagina 18).
- 8 Sluit uw computer en apparaten weer aan op het lichtnet en zet deze vervolgens aan.
- 9 Zie "De computer configureren na het verwijderen of installeren van een PCI Express-kaart" op pagina 42 voor informatie over het voltooiën van de installatie.

## De computer configureren na het verwijderen of installeren van een PCI Express-kaart







**OPMERKING:** Voor meer informatie over de locaties van externe connectoren raadpleegt u de *installatiehandleiding*. Raadpleeg de documentatie die bij de kaart werd geleverd voor meer informatie over het installeren van stuurprogramma's en software voor de kaart.

	<b>Geïnstalleerd</b>	<b>Verwijderd</b>
<b>Geluidskaart</b>	<ol style="list-style-type: none"> <li><b>1</b> Open de systeeminstellingen (zie "Hulpprogramma voor systeeminstellingen" op pagina 105).</li> <li><b>2</b> Ga naar <b>Onboard Audio Controller</b> (geïntegreerde audiocontroller) en wijzig de instelling in <b>Disabled</b> (uitgeschakeld).</li> <li><b>3</b> Sluit de externe audioapparaten aan op de connectoren van de geluidskaart.</li> </ol>	<ol style="list-style-type: none"> <li><b>1</b> Open de systeeminstellingen (zie "Hulpprogramma voor systeeminstellingen" op pagina 105).</li> <li><b>2</b> Ga naar <b>Onboard Audio Controller</b> (geïntegreerde audiocontroller) en wijzig de instelling in <b>Enabled</b> (ingeschakeld).</li> <li><b>3</b> Sluit de externe audioapparaten aan op de connectoren op het achterpaneel van de computer.</li> </ol>
<b>Netwerkkkaart</b>	<ol style="list-style-type: none"> <li><b>1</b> Open de systeeminstellingen (zie "Hulpprogramma voor systeeminstellingen" op pagina 105).</li> <li><b>2</b> Ga naar <b>Onboard LAN Controller</b> (geïntegreerde LAN-controller) en wijzig de instelling in <b>Disabled</b> (uitgeschakeld).</li> <li><b>3</b> Sluit de stekker van de netwerkkabel aan op de connector voor de netwerkkabel.</li> </ol>	<ol style="list-style-type: none"> <li><b>1</b> Open de systeeminstellingen (zie "Hulpprogramma voor systeeminstellingen" op pagina 105).</li> <li><b>2</b> Ga naar <b>Onboard LAN Controller</b> (geïntegreerde LAN-controller) en wijzig de instelling in <b>Enabled</b> (ingeschakeld).</li> <li><b>3</b> Sluit de stekker van de netwerkkabel aan op de ingebouwde netwerkaansluiting.</li> </ol>





## Vaste schijven

-  **GEVAAR:** Volg de veiligheidsinstructies die bij de computer werden geleverd alvorens u werkzaamheden binnen de computer uitvoert. Raadpleeg voor meer informatie over veiligheidsrichtlijnen onze website over wet- en regelgeving op [www.dell.com/regulatory\\_compliance](http://www.dell.com/regulatory_compliance).
-  **GEVAAR:** Bescherm uzelf tegen elektrische schokken door altijd de computer van het stopcontact los te koppelen voordat u de kap opent.
-  **GEVAAR:** Gebruik de computer niet indien er panelen of afdekkingen ontbreken, zoals de computerkap, montagekaders, vulbeugels, inzetstukken voor het voorpaneel, enzovoort.
-  **WAARSCHUWINGEN:** Alleen een bevoegde onderhoudsmonteur mag reparaties aan uw computer uitvoeren. Schade als gevolg van onderhoudswerkzaamheden die niet door Dell zijn goedgekeurd, valt niet onder de garantie.

## Vaste schijf

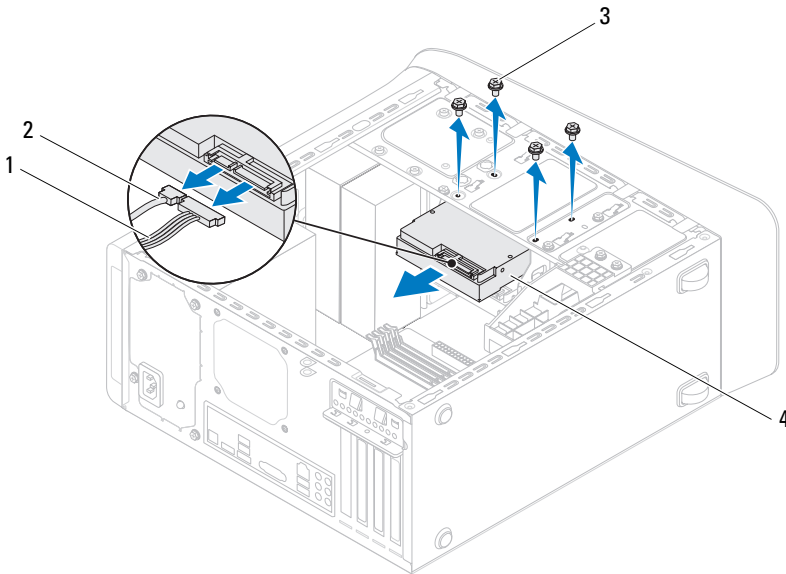
### De primaire vaste schijf verwijderen

-  **WAARSCHUWINGEN:** Maak een reservekopie van uw bestanden voordat u met deze procedure begint, als u een harde schijf vervangt met gegevens die u wilt bewaren.
  - 1 Volg de instructies in "Voordat u begint" op pagina 13.
  - 2 Verwijder de computerbehuizing (zie "De computerkap verwijderen" op pagina 17).
  - 3 Koppel de voedings- en gegevenskabels los van de vaste schijf.
    -  **OPMERKING:** Als u de vaste schijf op dit moment niet vervangt, moet u de stekker aan het andere uiteinde van de gegevenskabel uit het moederbord verwijderen en de kabel opzij leggen. U kunt de gegevenskabel gebruiken om op een later tijdstip een vaste schijf te installeren.

- 4 Verwijder de vier schroeven waarmee de vaste schijf aan het chassis is bevestigd.

**△ WAARSCHUWINGEN: Zorg ervoor dat u geen krassen op het circuitbord van de vaste schijf maakt wanneer de vaste schijf verwijderd of terugplaatst.**

- 5 Schuif de schijf naar buiten in de richting van de achterkant van de computer.

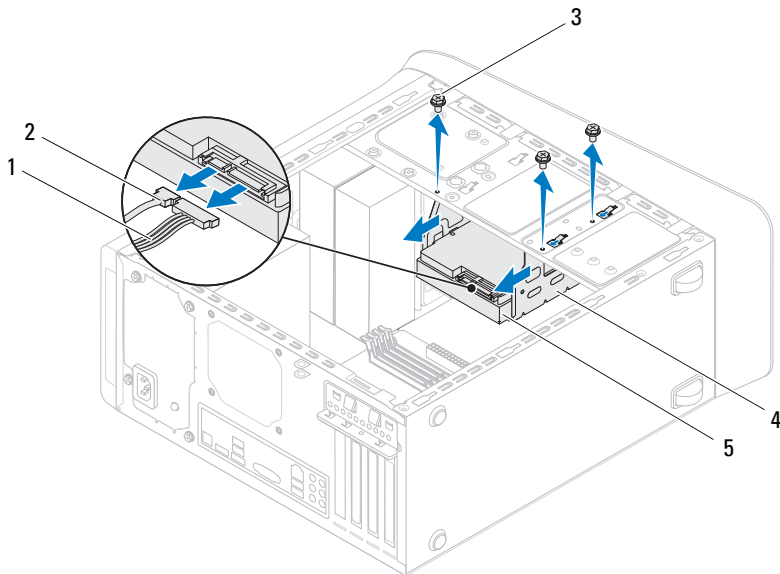


- |   |               |   |                       |
|---|---------------|---|-----------------------|
| 1 | stroomkabel   | 2 | gegevenskabel         |
| 3 | schroeven (4) | 4 | primaire vaste schijf |

- 6 Als door verwijdering van de vaste schijf de stationconfiguratie wordt gewijzigd, moet u ervoor zorgen dat deze wijzigingen opgenomen worden in de systeeminstellingen (zie "Hulpprogramma voor systeeminstellingen" op pagina 105).

## De kooi van de vaste schijf verwijderen

- 1 Volg de instructies in "Voordat u begint" op pagina 13.
- 2 Verwijder de computerbehuizing (zie "De computerkap verwijderen" op pagina 17).
- 3 Verwijder de primaire vaste schijf (zie "De primaire vaste schijf verwijderen" op pagina 45).
- 4 Verwijder de drie schroeven waarmee de stationkooi aan het chassis is bevestigd.
- 5 Koppel indien van toepassing de voedings- en gegevenskabels los van de secundaire vaste schijf (zie "Moederbordcomponenten" op pagina 10).
- 6 Schuif de stationkooi in de richting van de achterkant van het chassis.

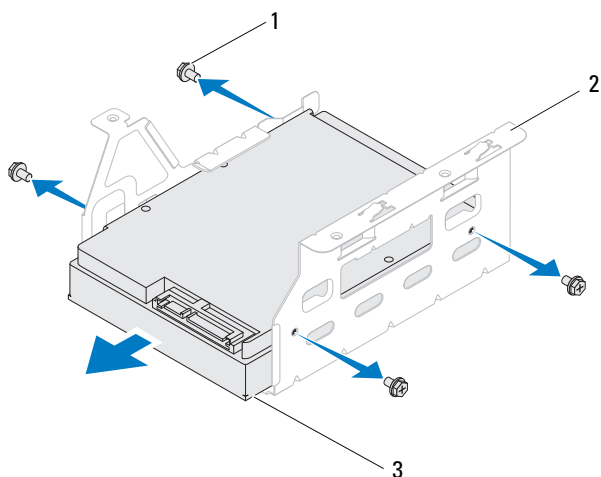


- |   |                         |   |               |
|---|-------------------------|---|---------------|
| 1 | stroomkabel             | 2 | gegevenskabel |
| 3 | schroeven (3)           | 4 | stationkooi   |
| 5 | secundaire vaste schijf |   |               |

## **De secundaire vaste schijf verwijderen**

- 1** Volg de instructies in "Voordat u begint" op pagina 13.
- 2** Verwijder de computerbehuizing (zie "De computerkap verwijderen" op pagina 17).
- 3** Verwijder de primaire vaste schijf (zie "De primaire vaste schijf verwijderen" op pagina 45).
- 4** Verwijder de stationkooi (zie "De kooi van de vaste schijf verwijderen" op pagina 47).
- 5** Verwijder de vier schroeven waarmee de secundaire vaste schijf aan de stationkooi is bevestigd.
- 6** Schuif de secundaire vaste schijf weg van de stationkooi.





- |   |                         |   |             |
|---|-------------------------|---|-------------|
| 1 | schroeven (4)           | 2 | stationkooi |
| 3 | secundaire vaste schijf |   |             |

### **De secundaire vaste schijf terugplaatsen**

- 1** Volg de instructies in "Voordat u begint" op pagina 13.
- 2** Raadpleeg de documentatie bij de vaste schijf om te verifiëren dat deze geconfigureerd is voor uw computer.
- 3** Schuif de secundaire vaste schijf in de stationkooi.
- 4** Lijn de schroefgaten in de vaste schijf uit met de schroefgaten in de stationkooi.
- 5** Plaats de vier schroeven terug waarmee de secundaire vaste schijf aan de stationkooi is bevestigd.

## **De stationkooi terugplaatsen**

- 1** Volg de instructies in "Voordat u begint" op pagina 13.
- 2** Lijn de schroefgaten in de stationkooi uit met de gaten in het chassis.
- 3** Plaats de drie schroeven terug waarmee de stationkooi aan het chassis is bevestigd.
- 4** Sluit indien van toepassing de voedings- en gegevenskabels aan op de secundaire vaste schijf (zie "Moederbordcomponenten" op pagina 10).

## **De primaire vaste schijf terugplaatsen**

- 1** Volg de instructies in "Voordat u begint" op pagina 13.
- 2** Raadpleeg de documentatie bij de vaste schijf om te verifiëren dat deze geconfigureerd is voor uw computer.
- 3** Schuif de primaire vaste schijf in de stationkooi.
- 4** Lijn de schroefgaten in de primaire vaste schijf uit met de gaten in het chassis.
- 5** Plaats de vier schroeven terug waarmee de primaire vaste schijf aan het chassis is bevestigd.
- 6** Sluit de voedings- en gegevenskabel aan op de primaire vaste schijf (zie "Moederbordcomponenten" op pagina 10).
- 7** Plaats de computerbehuizing terug (zie "De computerbehuizing terugplaatsen" op pagina 18).
- 8** Sluit uw computer en apparaten aan op het lichtnet en zet ze vervolgens aan.
- 9** Raadpleeg de documentatie die bij de schijf wordt geleverd voor instructies over het installeren van eventuele software die noodzakelijk is voor het functioneren van de vaste schijf.
- 10** Raadpleeg de systeeminstellingen om te controleren of de schijfconfiguratie is gewijzigd (zie "Hulpprogramma voor systeeminstellingen" op pagina 105).

# Optisch station

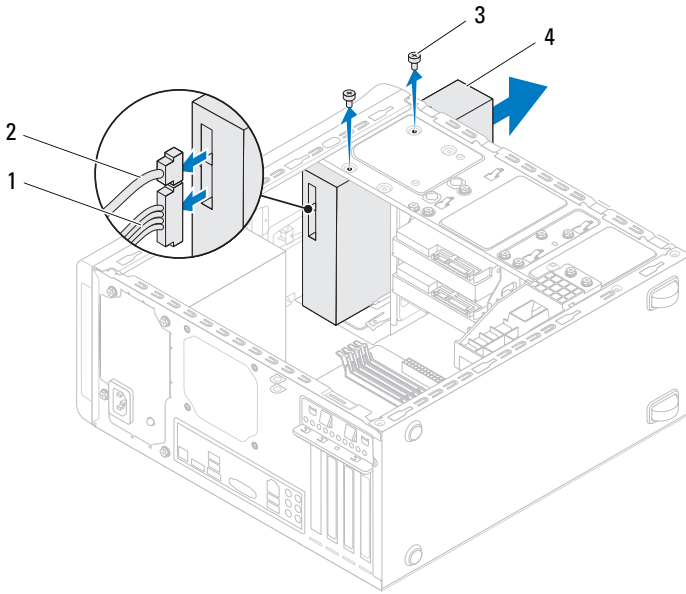
## Het optisch station verwijderen

- 1 Volg de instructies in "Voordat u begint" op pagina 13.
- 2 Verwijder de computerbehuizing (zie "De computerkap verwijderen" op pagina 17).
- 3 Verwijder het montagekader aan de voorzijde (zie "Het montagekader verwijderen" op pagina 27).
- 4 Ontkoppel de stroom- en gegevenskabels van het optische station.



**OPMERKING:** Als u het optische station op dit moment niet vervangt, moet u de stekker aan het andere uiteinde van de gegevenskabel uit het moederbord verwijderen en de kabel opzij leggen. U kunt de gegevenskabel gebruiken om op een later tijdstip een optisch station te installeren.

- 5 Verwijder de twee schroeven waarmee het optische station aan het chassis is bevestigd.
- 6 Duw en schuif het optische station door de voorzijde van de computer naar buiten.

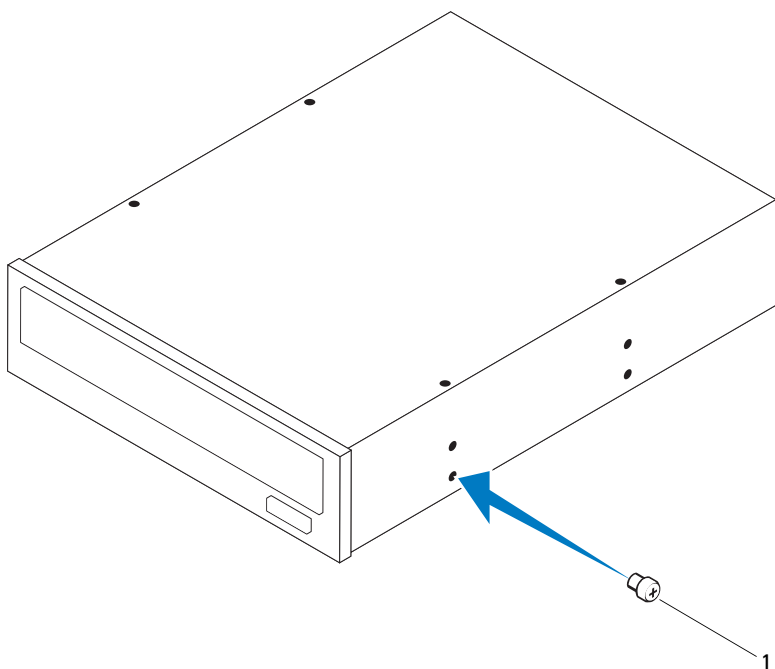


- |   |               |   |                 |
|---|---------------|---|-----------------|
| 1 | stroomkabel   | 2 | gegevenskabel   |
| 3 | schroeven (2) | 4 | optisch station |

**7** Leg het optische station op een veilige plaats.

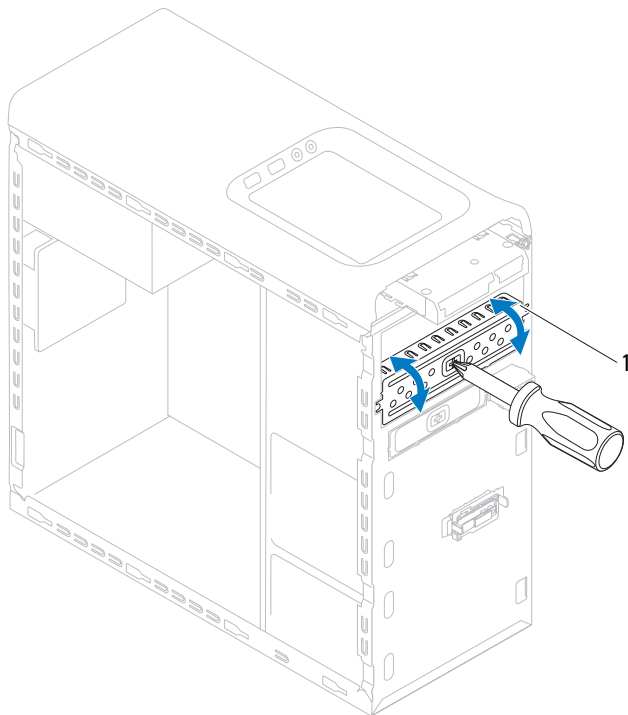
### **Het optische station terugplaatsen**

- 1** Volg de instructies in "Voordat u begint" op pagina 13.
- 2** Verwijder de schroef van het oude optische station en gebruik deze voor het nieuwe optische station.



1 schroef

- 3** Plaats voor de installatie van een secundair optisch station een schroevendraaier en draai deze om de metalen plaat te verwijderen.
- 4** Verwijder de metalen plaat uit het chassis.



1 verwijderbare metalen  
plaat

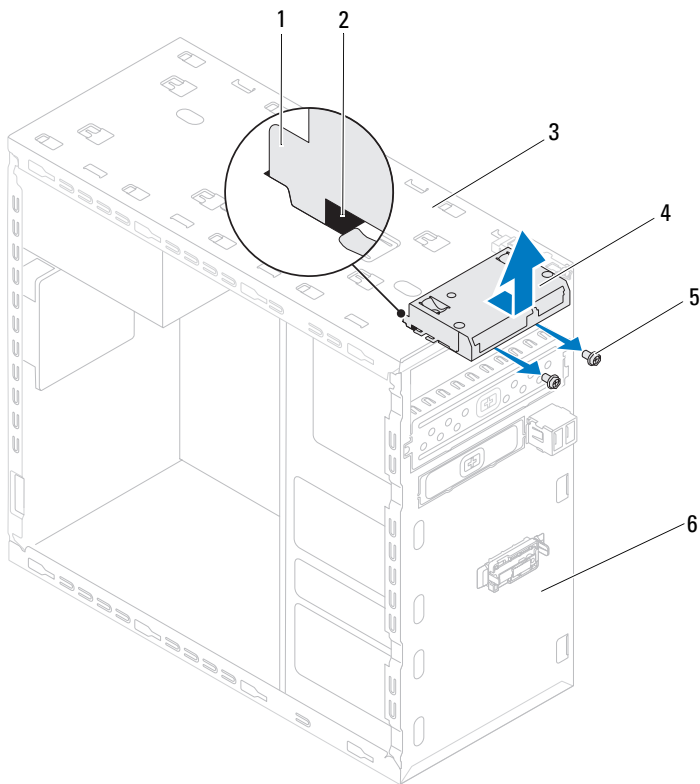
- 5 Schuif het optische station voorzichtig via de voorzijde van de computer in het optischestationcompartiment.
- 6 Lijn de schroefgaten in het optische station uit met de gaten in het chassis.
- 7 Breng de twee schroeven opnieuw aan en zet ze vast om het optische station aan het chassis te bevestigen.

- 8 Sluit de voedings- en gegevenskabel aan op het optische station (zie "Moederbordcomponenten" op pagina 10).
- 9 Plaats het montagekader terug (zie "Het montagekader terugplaatsen" op pagina 29).
- 10 Plaats de computerbehuizing terug (zie "De computerbehuizing terugplaatsen" op pagina 18).
- 11 Sluit de computer en alle apparaten aan op het stopcontact en zet deze vervolgens aan.
- 12 Raadpleeg de documentatie die bij de schijf wordt geleverd voor instructies over het installeren van eventuele software die noodzakelijk is voor het functioneren van de vaste schijf.
- 13 Raadpleeg de systeeminstellingen om te controleren of de schijfconfiguratie is gewijzigd (zie "Hulpprogramma voor systeeminstellingen" op pagina 105).

## Mediakaartlezer

### De mediakaartlezer verwijderen

- 1 Volg de instructies in "Voordat u begint" op pagina 13.
- 2 Verwijder de computerbehuizing (zie "De computerkap verwijderen" op pagina 17).
- 3 Verwijder het montagekader aan de voorzijde (zie "Het montagekader verwijderen" op pagina 27).
- 4 Verwijder het optische station (zie "Het optisch station verwijderen" op pagina 51).
- 5 Verwijder de bovenste kap (zie "De kap verwijderen" op pagina 59).
- 6 Verwijder de twee schroefjes waarmee het mediakaartleesapparaat aan het voorpaneel is bevestigd. De schroefjes bevinden zich onder het mediakaartleesapparaat.
- 7 Koppel de kabel van de mediakaartlezer los van de connector F\_USB1 op het moederbord (zie "Moederbordcomponenten" op pagina 10).
- 8 Schuif en til de mediakaartlezer uit het bovenpaneel.



1 geleiders voor het  
mediakaartleesapparaat (2)

3 bovenpaneel

5 schroeven (2)

2 sleuven (2)

4 mediakaartleesapparaat

6 voorpaneel







## **De mediakaartleesapparaat terugplaatsen**

- 1** Volg de instructies in "Voordat u begint" op pagina 13.
- 2** Schuif de geleiders van het mediakaartleesapparaat voorzichtig in de sleuven in het bovenpaneel.
- 3** Plaats de twee schroefjes terug waarmee het mediakaartleesapparaat aan het voorpaneel is bevestigd.
- 4** Sluit de kabel van de mediakaartleesapparaat aan op de connector F\_USB1 op het moederbord (zie "Moederbordcomponenten" op pagina 10).
- 5** Plaats de bovenste kap terug (zie "De kap terugplaatsen" op pagina 61).
- 6** Plaats het optische station terug (zie "Het optische station terugplaatsen" op pagina 52).
- 7** Plaats het montagekader terug (zie "Het montagekader terugplaatsen" op pagina 29).
- 8** Plaats de computerbehuizing terug (zie "De computerbehuizing terugplaatsen" op pagina 18).
- 9** Sluit uw computer en apparaten aan op het lichtnet en zet ze vervolgens aan.

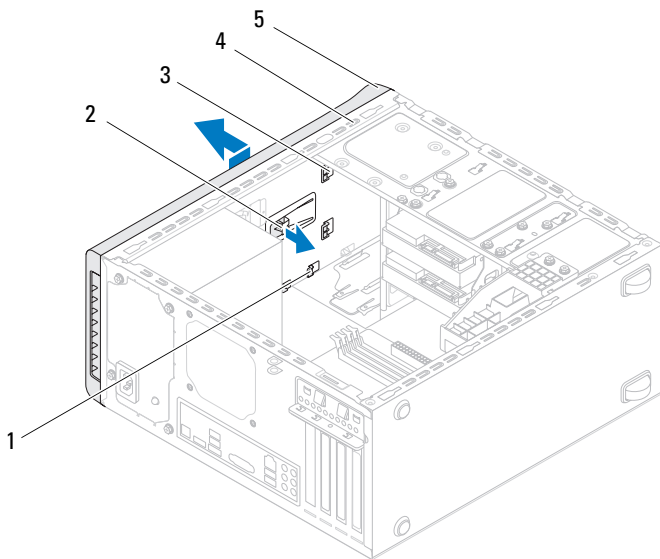


## Kap

-  **GEVAAR:** Volg de veiligheidsinstructies die bij de computer werden geleverd alvorens u werkzaamheden binnen de computer uitvoert. Raadpleeg voor meer informatie over veiligheidsrichtlijnen onze website over wet- en regelgeving op [www.dell.com/regulatory\\_compliance](http://www.dell.com/regulatory_compliance).
-  **GEVAAR:** Bescherm uzelf tegen elektrische schokken door altijd de computer van het stopcontact los te koppelen voordat u de kap opent.
-  **GEVAAR:** Gebruik de computer niet indien er panelen of afdekkingen ontbreken, zoals de computerkap, montagekaders, vulbeugels, inzetstukken voor het voorpaneel, enzovoort.
-  **WAARSCHUWINGEN:** Alleen een bevoegde onderhoudsmonteur mag reparaties aan uw computer uitvoeren. Schade als gevolg van onderhoudswerkzaamheden die niet door Dell zijn goedgekeurd, valt niet onder de garantie.

## De kap verwijderen

- 1 Volg de instructies in "Voordat u begint" op pagina 13.
- 2 Verwijder de computerbehuizing (zie "De computerkap verwijderen" op pagina 17).
- 3 Verwijder het montagekader aan de voorzijde (zie "Het montagekader verwijderen" op pagina 27).
- 4 Verwijder het optische station (zie "Het optisch station verwijderen" op pagina 51).
- 5 Trek aan de tab en schuif de kap in de richting van de voorzijde van de computer om de tabs van de kap los te maken uit de sleuven op het bovenpaneel.
- 6 Trek de kap weg van het bovenpaneel.



- |   |                 |   |                 |
|---|-----------------|---|-----------------|
| 1 | sleuven         | 2 | ontgrendellipje |
| 3 | tabs van de kap | 4 | bovenpaneel     |
| 5 | kap             |   |                 |





**7** Leg de kap op een veilige plaats.

## De kap terugplaatsen

- 1 Volg de instructies in "Voordat u begint" op pagina 13.
- 2 Lijn de tabjes op de kap uit met de sleuven op het bovenpaneel.
- 3 Druk en schuif de kap in de richting van de achterzijde van de computer, totdat deze op zijn plaats klikt.
- 4 Plaats het optische station terug (zie "Het optische station terugplaatsen" op pagina 52).
- 5 Plaats het montagekader terug (zie "Het montagekader terugplaatsen" op pagina 29).
- 6 Plaats de computerbehuizing terug (zie "De computerbehuizing terugplaatsen" op pagina 18).



## I/O-bovenpaneel

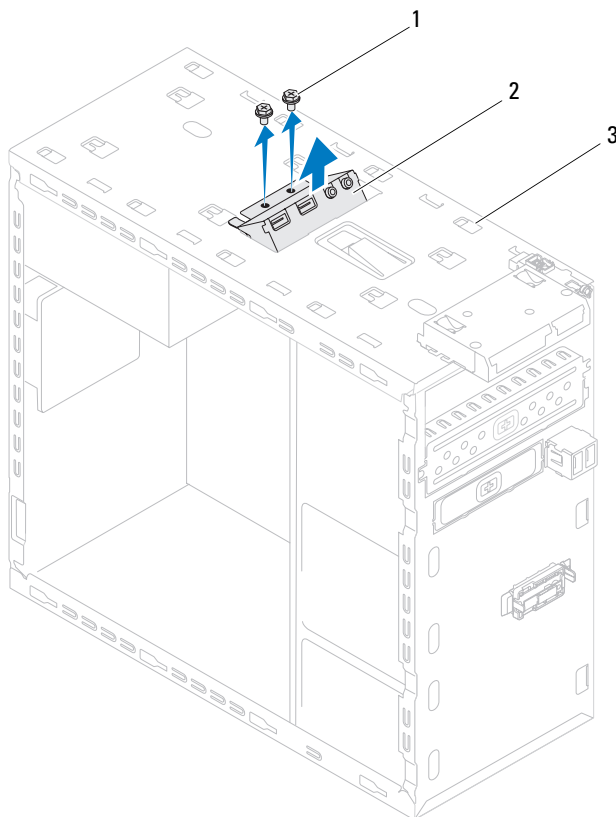
-  **GEVAAR:** Volg de veiligheidsinstructies die bij de computer werden geleverd alvorens u werkzaamheden binnen de computer uitvoert. Raadpleeg voor meer informatie over veiligheidsrichtlijnen onze website over wet- en regelgeving op [www.dell.com/regulatory\\_compliance](http://www.dell.com/regulatory_compliance).
-  **GEVAAR:** Bescherm uzelf tegen elektrische schokken door altijd de computer van het stopcontact los te koppelen voordat u de kap opent.
-  **GEVAAR:** Gebruik de computer niet indien er panelen of afdekkingen ontbreken, zoals de computerkap, montagekaders, vulbeugels, inzetstukken voor het voorpaneel, enzovoort.
-  **WAARSCHUWINGEN:** Alleen een bevoegde onderhoudsmonteur mag reparaties aan uw computer uitvoeren. Schade als gevolg van onderhoudswerkzaamheden die niet door Dell zijn goedgekeurd, valt niet onder de garantie.

## Het I/O-bovenpaneel verwijderen

 **OPMERKING:** Noteer hoe alle kabels lopen voordat u ze verwijdert, zodat u ze op dezelfde manier kunt terugplaatsen wanneer u het nieuwe I/O-bovenpaneel installeert.

- 1 Volg de instructies in "Voordat u begint" op pagina 13.
- 2 Verwijder de computerbehuizing (zie "De computerkap verwijderen" op pagina 17).
- 3 Verwijder het montagekader aan de voorzijde (zie "Het montagekader verwijderen" op pagina 27).
- 4 Verwijder het optische station (zie "Het optisch station verwijderen" op pagina 51).
- 5 Verwijder de bovenste kap (zie "De kap verwijderen" op pagina 59).

- 6 Koppel de kabels van het I/O-bovenpaneel los van de connectoren F\_USB3 en F\_AUDIO1 op het moederbord (zie "Moederbordcomponenten" op pagina 10).
- 7 Verwijder de twee schroefjes waarmee het I/O-bovenpaneel aan het bovenpaneel is bevestigd.



1 schroeven (2)  
3 bovenpaneel

2 I/O-bovenpaneel







- 8 Verwijder het I/O-bovenpaneel van het bovenpaneel.

## Het I/O-bovenpaneel terugplaatsen



- 1 Volg de instructies in "Voordat u begint" op pagina 13.
- 2 Lijn de schroefgaten op het I/O-bovenpaneel uit met de schroefgaten op het bovenpaneel.
- 3 Verwijder de twee schroefjes waarmee het I/O-bovenpaneel aan het bovenpaneel is bevestigd.
- 4 Sluit de kabels van het I/O-bovenpaneel aan op de connectoren F\_USB3 en F\_AUDIO1 op het moederbord (zie "Moederbordcomponenten" op pagina 10).
- 5 Plaats de bovenste kap terug (zie "De kap terugplaatsen" op pagina 61).
- 6 Plaats het optische station terug (zie "Het optische station terugplaatsen" op pagina 52).
- 7 Plaats het montagekader terug (zie "Het montagekader terugplaatsen" op pagina 29).
- 8 Plaats de computerbehuizing terug (zie "De computerbehuizing terugplaatsen" op pagina 18).
- 9 Sluit de computer en alle apparaten aan op het stopcontact en zet deze vervolgens aan.



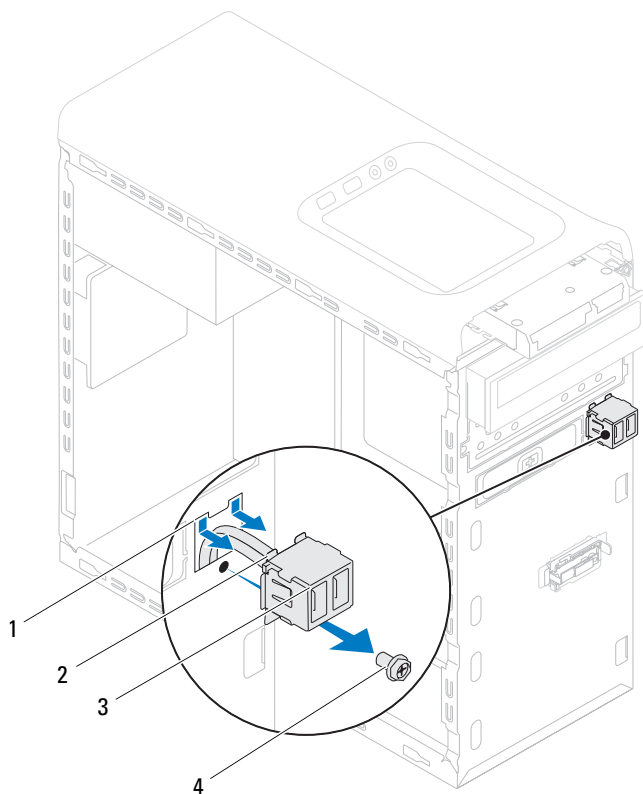
## USB-voorpaneel

-  **GEVAAR:** Volg de veiligheidsinstructies die bij de computer werden geleverd alvorens u werkzaamheden binnen de computer uitvoert. Raadpleeg voor meer informatie over veiligheidsrichtlijnen onze website over wet- en regelgeving op [www.dell.com/regulatory\\_compliance](http://www.dell.com/regulatory_compliance).
-  **GEVAAR:** Bescherm uzelf tegen elektrische schokken door altijd de computer van het stopcontact los te koppelen voordat u de kap opent.
-  **GEVAAR:** Gebruik de computer niet indien er panelen of afdekkingen ontbreken, zoals de computerkap, montagekaders, vulbeugels, inzetstukken voor het voorpaneel, enzovoort.
-  **WAARSCHUWINGEN:** Alleen een bevoegde onderhoudsmonteur mag reparaties aan uw computer uitvoeren. Schade als gevolg van onderhoudswerkzaamheden die niet door Dell zijn goedgekeurd, valt niet onder de garantie.

## Het USB-voorpaneel verwijderen

-  **OPMERKING:** Noteer hoe alle kabels lopen voordat u ze verwijdert, zodat u deze op dezelfde manier kunt terugplaatsen wanneer u het nieuwe USB-voorpaneel installeert.
- 1 Volg de instructies in "Voordat u begint" op pagina 13.
  - 2 Verwijder de computerbehuizing (zie "De computerkap verwijderen" op pagina 17).
  - 3 Verwijder het montagekader aan de voorzijde (zie "Het montagekader verwijderen" op pagina 27).
-  **WAARSCHUWINGEN:** Wees zeer voorzichtig wanneer u het USB-voorpaneel uit de computer schuift. Als u dit niet doet, kunnen de kabelconnectoren en de kabelklemmen beschadigd raken.
- 4 Koppel de kabels van het USB-voorpaneel los van de aansluiting F\_USB2 op het moederbord (zie "Moederbordcomponenten" op pagina 10).
  - 5 Verwijder het schroefje waarmee het USB-voorpaneel aan het voorpaneel is bevestigd.

- 6** Schuif het USB-voorpaneel omlaag om de klemmen los te maken van het voorpaneel en trek het naar achteren.



- |   |                                  |   |             |
|---|----------------------------------|---|-------------|
| 1 | klemsleuf van het USB-voorpaneel | 2 | klemmen (2) |
| 3 | USB-voorpaneel                   | 4 | schroef     |





## Het USB-voorpaneel terugplaatsen

 **WAARSCHUWINGEN:** Schuif het USB-voorpaneel in de klem sleuf van het USB-voorpaneel om beschadiging van de kabelconnectors en de geleidende kabelklemmen te voorkomen.

- 1 Volg de instructies in "Voordat u begint" op pagina 13.
- 2 Lijn de klemmen van het USB-voorpaneel los en schuif het paneel in de sleuf van het USB-voorpaneel.
- 3 Verwijder het schroefje waarmee het USB-voorpaneel aan het voorpaneel is bevestigd.
- 4 Sluit de kabels van het USB-voorpaneel aan op de aansluiting F\_USB2 op het moederbord (zie "Moederbordcomponenten" op pagina 10).
- 5 Plaats het montagekader terug (zie "Het montagekader terugplaatsen" op pagina 29).
- 6 Plaats de computerbehuizing terug (zie "De computerbehuizing terugplaatsen" op pagina 18).
- 7 Sluit de computer en alle apparaten aan op het stopcontact en zet deze vervolgens aan.

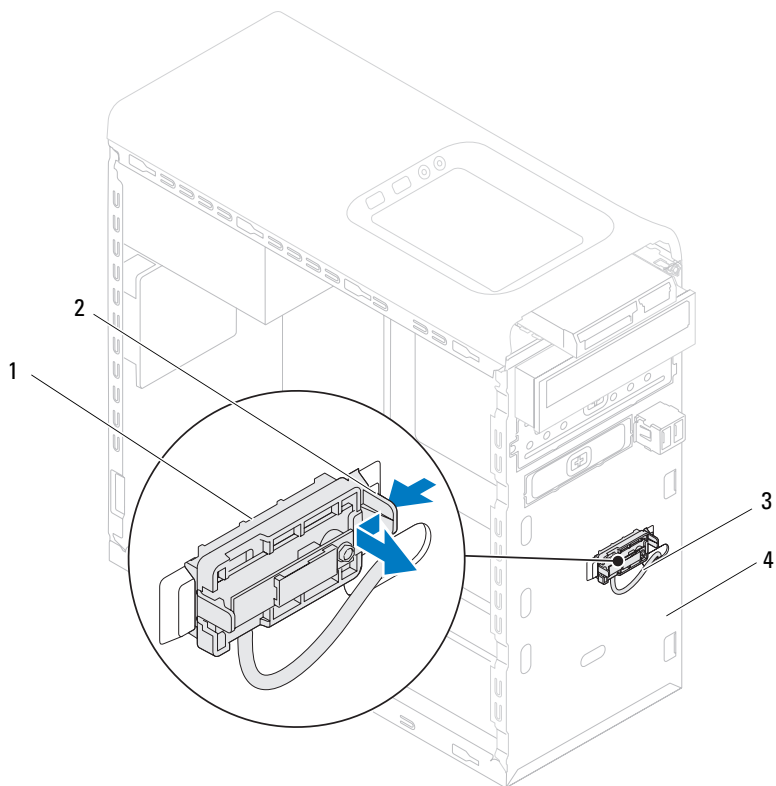


## Bluetooth-module

-  **GEVAAR:** Volg de veiligheidsinstructies die bij de computer werden geleverd alvorens u werkzaamheden binnen de computer uitvoert. Raadpleeg voor meer informatie over veiligheidsrichtlijnen onze website over wet- en regelgeving op [www.dell.com/regulatory\\_compliance](http://www.dell.com/regulatory_compliance).
-  **GEVAAR:** Bescherm uzelf tegen elektrische schokken door altijd de computer van het stopcontact los te koppelen voordat u de kap opent.
-  **GEVAAR:** Gebruik de computer niet indien er panelen of afdekkingen ontbreken, zoals de computerkap, montagekaders, vulbeugels, inzetstukken voor het voorpaneel, enzovoort.
-  **WAARSCHUWINGEN:** Alleen een bevoegde onderhoudsmonteur mag reparaties aan uw computer uitvoeren. Schade als gevolg van onderhoudswerkzaamheden die niet door Dell zijn goedgekeurd, valt niet onder de garantie.

## De Bluetooth-module verwijderen

- 1 Volg de instructies in "Voordat u begint" op pagina 13.
- 2 Verwijder de computerbehuizing (zie "De computerkap verwijderen" op pagina 17).
- 3 Verwijder het montagekader aan de voorzijde (zie "Het montagekader verwijderen" op pagina 27).
- 4 Koppel de kabel van de Bluetooth-module los van het moederbord F\_USB4 (zie "Moederbordcomponenten" op pagina 10).
- 5 Druk op het lipje van de Bluetooth-module zoals getoond in de afbeelding en trek de module weg van het voorpaneel.
- 6 Schuif de kabel van de Bluetooth-module voorzichtig door de sleuf in het voorpaneel en verwijder deze.



- |   |                               |   |                               |
|---|-------------------------------|---|-------------------------------|
| 1 | Bluetooth-module              | 2 | lipje van de Bluetooth-module |
| 3 | kabel van de Bluetooth-module | 4 | voorpaneel                    |

**7** Leg de Bluetooth-module op een veilige plaats.







## De Bluetooth-module terugplaatsen

- 1 Volg de instructies in "Voordat u begint" op pagina 13.
- 2 Schuif de kabel van de Bluetooth-module door de sleuf in het voorpaneel.
- 3 Lijn het lipje van de Bluetooth-module uit met de sleuf van de Bluetooth-module in het voorpaneel.
- 4 Druk op het lipje van de Bluetooth-module en druk het in de richting van het voorpaneel, totdat het vastklikt.
- 5 Sluit de kabel van de Bluetooth-module aan op de connector op het moederbord, F\_USB4 (zie "Moederbordcomponenten" op pagina 10).
- 6 Plaats het montagekader terug (zie "Het montagekader terugplaatsen" op pagina 29).
- 7 Plaats de computerbehuizing terug (zie "De computerbehuizing terugplaatsen" op pagina 18).
- 8 Sluit de computer en alle apparaten aan op het stopcontact en zet deze vervolgens aan.

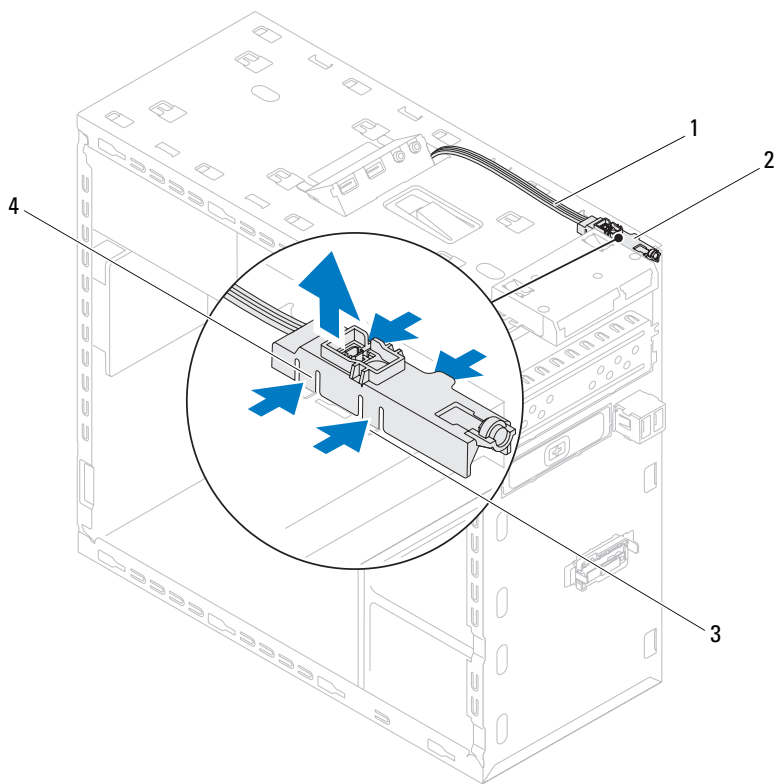


# Aan-uitknopmodule

-  **GEVAAR:** Volg de veiligheidsinstructies die bij de computer werden geleverd alvorens u werkzaamheden binnen de computer uitvoert. Raadpleeg voor meer informatie over veiligheidsrichtlijnen onze website over wet- en regelgeving op [www.dell.com/regulatory\\_compliance](http://www.dell.com/regulatory_compliance).
-  **GEVAAR:** Bescherm uzelf tegen elektrische schokken door altijd de computer van het stopcontact los te koppelen voordat u de kap opent.
-  **GEVAAR:** Gebruik de computer niet indien er panelen of afdekkingen ontbreken, zoals de computerkap, montagekaders, vulbeugels, inzetstukken voor het voorpaneel, enzovoort.
-  **WAARSCHUWINGEN:** Alleen een bevoegde onderhoudsmonteur mag reparaties aan uw computer uitvoeren. Schade als gevolg van onderhoudswerkzaamheden die niet door Dell zijn goedgekeurd, valt niet onder de garantie.

## De aan-uitknopmodule verwijderen

- 1 Volg de instructies in "Voordat u begint" op pagina 13.
- 2 Verwijder de computerbehuizing (zie "De computerkap verwijderen" op pagina 17).
- 3 Verwijder het montagekader aan de voorzijde (zie "Het montagekader verwijderen" op pagina 27).
- 4 Verwijder het optische station (zie "Het optisch station verwijderen" op pagina 51).
- 5 Verwijder de bovenste kap (zie "De kap verwijderen" op pagina 59).
- 6 Koppel de kabel van de aan-uitknopmodule los van de connector FP1 op het moederbord (zie "Moederbordcomponenten" op pagina 10).
- 7 Druk op de lipjes van de aan-uitknopmodule en til de module op om deze uit het bovenpaneel te verwijderen.



1 kabel

2 aan-uitknopmodule

3 sleuf

4 lipjes van de aan-uitknopmodule (4)





**8** Leg de aan-uitknopmodule op een veilige plaats.

## De aan-uitknopmodule terugplaatsen

- 1** Volg de instructies in "Voordat u begint" op pagina 13.
- 2** Lijn de lipjes van de aan-uitknopmodule uit met de sleuven in het bovenpaneel en druk deze vast.
- 3** Sluit de kabel van de aan-uitknopmodule aan op de connector op het moederbord, F\_PANEL (zie "Moederbordcomponenten" op pagina 10).
- 4** Plaats de kap terug (zie "De kap terugplaatsen" op pagina 61).
- 5** Plaats het optische station terug (zie "Het optische station terugplaatsen" op pagina 52).
- 6** Plaats het montagekader terug (zie "Het montagekader terugplaatsen" op pagina 29).
- 7** Plaats de computerbehuizing terug (zie "De computerbehuizing terugplaatsen" op pagina 18).
- 8** Sluit uw computer en apparaten aan op het lichtnet en zet deze vervolgens aan.




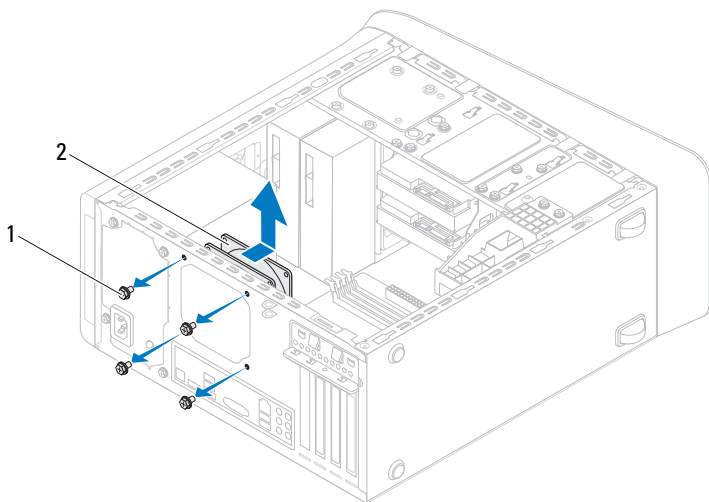
## Ventilatoren

-  **GEVAAR:** Volg de veiligheidsinstructies die bij de computer werden geleverd alvorens u werkzaamheden binnen de computer uitvoert. Raadpleeg voor meer informatie over veiligheidsrichtlijnen onze website over wet- en regelgeving op [www.dell.com/regulatory\\_compliance](http://www.dell.com/regulatory_compliance).
-  **GEVAAR:** Bescherm uzelf tegen elektrische schokken door altijd de computer van het stopcontact los te koppelen voordat u de kap opent.
-  **GEVAAR:** Gebruik de computer niet indien er panelen of afdekkingen ontbreken, zoals de computerkap, montagekaders, vulbeugels, inzetstukken voor het voorpaneel, enzovoort.
-  **WAARSCHUWINGEN:** Alleen een bevoegde onderhoudsmonteur mag reparaties aan uw computer uitvoeren. Schade als gevolg van onderhoudswerkzaamheden die niet door Dell zijn goedgekeurd, valt niet onder de garantie.

## Chassisventilator

### De chassisventilator verwijderen

-  **WAARSCHUWINGEN:** Raak de ventilatorbladen niet aan wanneer u de chassisventilator verwijdert, dit kan de ventilator beschadigen.
  - 1 Volg de instructies in "Voordat u begint" op pagina 13.
  - 2 Verwijder de computerbehuizing (zie "De computerkap verwijderen" op pagina 17).
  - 3 Koppel de kabel van de chassisventilator los van de aansluiting SYS\_FAN1 op het moederbord (zie "Moederbordcomponenten" op pagina 10).
  - 4 Verwijder de vier schroefjes waarmee de chassisventilator aan het chassis is bevestigd.
  - 5 Schuif en til de chassisventilator van de computer af, zoals in de afbeelding.



1 schroeven (4)

2 chassisventilator

## De chassisventilator vervangen

- 1 Volg de instructies in "Voordat u begint" op pagina 13.
- 2 Lijn de schroefgaten van de chassisventilator uit met de schroefgaten in het chassis.
- 3 Plaats de vier schroefjes terug waarmee de chassisventilator aan het chassis is bevestigd.
- 4 Sluit de kabel van de chassisventilator aan op de aansluiting SYS\_FAN1 op het moederbord (zie "Moederbordcomponenten" op pagina 10).
- 5 Plaats de computerbehuizing terug (zie "De computerbehuizing terugplaatsen" op pagina 18).



## processorventilator/warmteafleider



**GEVAAR:** Ondanks de aanwezigheid van een plastic schild kunnen de processorventilator en warmteafleider tijdens normale werking zeer heet worden. Laat de onderdelen enige tijd afkoelen alvorens ze aan te raken.



**WAARSCHUWINGEN:** De processorventilator en warmteafleider vormen een geheel. Probeer de ventilator niet afzonderlijk te verwijderen.

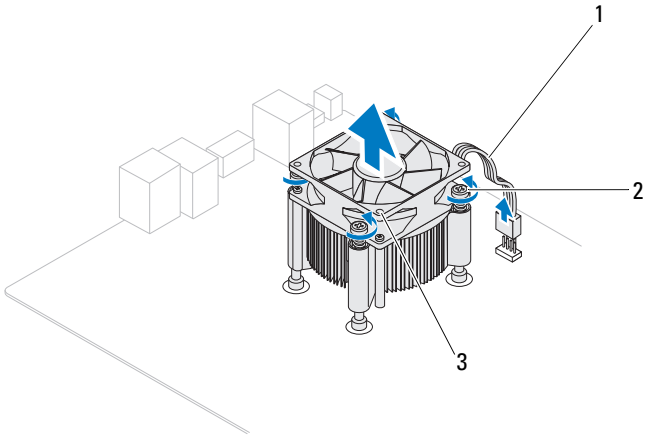
### De processorventilator/warmteafleider vervangen

- 1 Volg de instructies in "Voordat u begint" op pagina 13.
- 2 Verwijder de computerbehuizing (zie "De computerkap verwijderen" op pagina 17).
- 3 Koppel de kabel van de processorventilator los van de aansluiting CPU\_FAN op het moederbord (zie "Moederbordcomponenten" op pagina 10).
- 4 Gebruik een platte schroevendraaier om de vier geborgde schroeven, waarmee de processorventilator en de warmteafleider op het moederbord zijn bevestigd, los te draaien.



**WAARSCHUWINGEN:** Leg de processorventilator en warmteafleider na verwijdering ondersteboven neer om te voorkomen dat de thermische interface van de warmteafleider beschadigd raakt.

- 5 Til de processorventilator en de warmteafleider uit de computer.



- 1 kabel van de processorventilator
- 3 processorventilator en warmteafleider

- 2 geborgde schroeven (4)

## De processorventilator en warmteafleiding terugplaatsen

- 1 Volg de instructies in "Voordat u begint" op pagina 13.
- 2 Verwijder de koelpasta aan de onderzijde van de warmteafleider.



**WAARSCHUWINGEN: Breng nieuwe koelpasta aan. Koelpasta is van essentieel belang voor een goede warmteoverdracht en dus voor een optimale werking van de processor.**

- 3 Breng de nieuwe koelpasta aan op de bovenzijde van de processor.
- 4 Plaats de processorventilator en warmteafleider over de processor.
- 5 Lijn de vier geborgde schroeven op de processorventilator en warmteafleider uit met de schroefgaten op het moederbord.
- 6 Draai de vier geborgde schroeven vast waarmee de processorventilator en warmteafleider op het moederbord zijn bevestigd.








**OPMERKING:** Controleer of de processorventilator en de warmteafleider op juiste wijze zijn geplaatst en goed vastzitten.



- 7 Sluit de kabel van de processorventilator aan op de aansluiting CPU\_FAN op het moederbord (zie "Moederbordcomponenten" op pagina 10).
- 8 Plaats de computerbehuizing terug (zie "De computerbehuizing terugplaatsen" op pagina 18).
- 9 Sluit de computer en alle apparaten aan op het stopcontact en zet deze vervolgens aan.



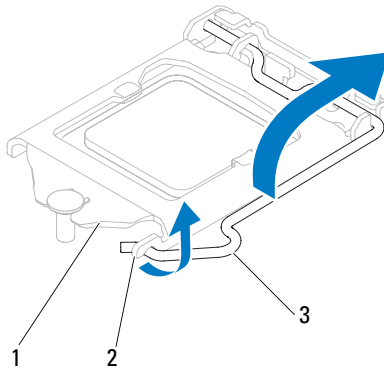
## Processor

-  **GEVAAR:** Volg de veiligheidsinstructies die bij de computer werden geleverd alvorens u werkzaamheden binnen de computer uitvoert. Raadpleeg voor meer informatie over veiligheidsrichtlijnen onze website over wet- en regelgeving op [www.dell.com/regulatory\\_compliance](http://www.dell.com/regulatory_compliance).
-  **GEVAAR:** Bescherm uzelf tegen elektrische schokken door altijd de computer van het stopcontact los te koppelen voordat u de kap opent.
-  **GEVAAR:** Gebruik de computer niet indien er panelen of afdekkingen ontbreken, zoals de computerkap, montagekaders, vulbeugels, voorpaneelinzetstukken, enzovoort.
-  **WAARSCHUWINGEN:** Alleen een bevoegde onderhoudsmonteur mag reparaties aan uw computer uitvoeren. Schade als gevolg van onderhoudswerkzaamheden die niet door Dell zijn goedgekeurd, valt niet onder de garantie.
-  **WAARSCHUWINGEN:** Voer de onderstaande stappen alleen uit als u vertrouwd bent met het verwijderen en vervangen van hardware. Wanneer u deze stappen onjuist uitvoert, kan het moederbord beschadigd raken. Zie de *installatiehandleiding* voor informatie over technisch onderhoud.

## De processor verwijderen

- 1 Volg de instructies in "Voordat u begint" op pagina 13.
  - 2 Verwijder de computerbehuizing (zie "De computerkap verwijderen" op pagina 17).
-  **WAARSCHUWINGEN:** Ondanks het plastic scherm kan de warmteafleider tijdens normaal gebruik heet zijn. Laat de onderdelen enige tijd afkoelen alvorens ze aan te raken.
- 3 Verwijder de processorventilator en warmteafleider uit de computer (zie "De processorventilator/warmteafleider vervangen" op pagina 81).
-  **OPMERKING:** Tenzij er een nieuwe warmteafleider voor de nieuwe processor nodig is, kunt u de oorspronkelijke warmteafleider opnieuw gebruiken wanneer u de processor vervangt.

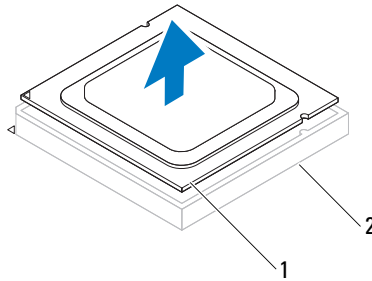
- 4 Druk de ontgrendelingshendel omlaag en trek hem naar buiten zodat hij loskomt van het lipje waarmee hij vastzit.
- 5 Trek de ontgrendelingshendel helemaal uit om het processorafdekplaatje te openen.



1 afdekplaatje van processor 2 tab 3 ontgrendeling

**△ WAARSCHUWINGEN: Wanneer u de processor verwijdert, mag u geen pinnen binnen de processorhouder aanraken, en mogen er geen objecten op de pinnen in de houder vallen.**

- 6 Til de processor voorzichtig omhoog uit de houder.  
Laat de ontgrendeling uitgekapt staan, zodat de nieuwe processor in de socket kan worden geplaatst.

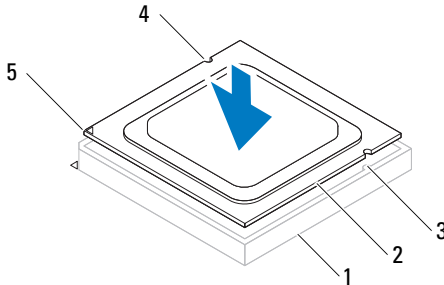


1 processor 2 socket

## De processor terugplaatsen

- △ **WAARSCHUWINGEN:** Zorg dat u geaard bent door een van de ongeschilderde metalen oppervlakken aan de achterzijde van de computer aan te raken.
- △ **WAARSCHUWINGEN:** Wanneer u de processor vervangt, mag u geen pinnen binnen de processorsocket aanraken, en mogen er geen objecten op de pinnen in het contact vallen.
  - 1 Volg de instructies in "Voordat u begint" op pagina 13.
  - 2 Pak de nieuwe processor uit en zorg dat u daarbij de onderzijde van de processor niet aanraakt.
- △ **WAARSCHUWINGEN:** Plaats de processor op de juiste wijze in de socket; zo voorkomt u blijvende schade aan de processor en de computer wanneer u de computer inschakelt.
  - 3 Als de ontgrendeling op de socket niet volledig is uitgeklapt, moet u deze alsnog in deze positie plaatsen.
  - 4 Breng de uitlijnkepingen van de processor op een lijn met de uitlijnlijpjes van de socket.
  - 5 Lijn de pin1-hoeken van de processor uit met die van de socket.
- △ **WAARSCHUWINGEN:** Voorkom schade door de processor op juiste wijze uit te lijnen met de socket en geen onnodige kracht te gebruiken tijdens het aanbrengen van de processor.

Schuif de processor voorzichtig in de houder en controleer of de processor op juiste wijze is aangebracht.

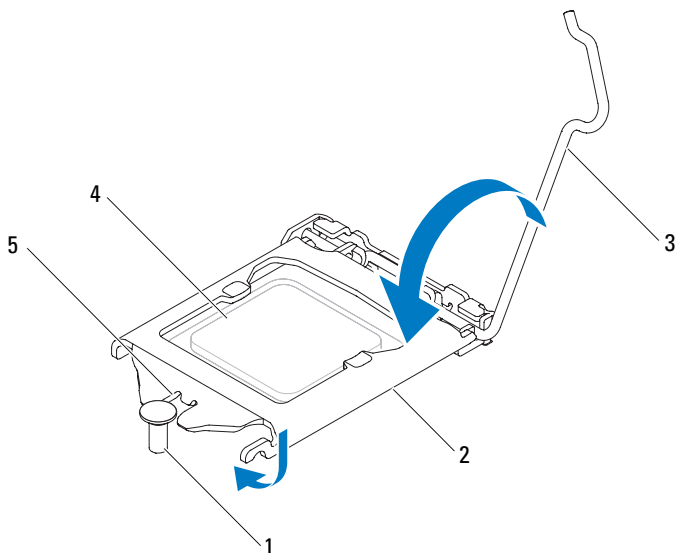


- |   |                       |   |                                |   |                   |
|---|-----------------------|---|--------------------------------|---|-------------------|
| 1 | socket                | 2 | processor                      | 3 | uitlijnlipjes (2) |
| 4 | uitlijninkepingen (2) | 5 | pin1-indicator op de processor |   |                   |

**△ WAARSCHUWINGEN: Let erop dat de inkeping op het afdekplaatje van de processor onder de uitlijnpjes is geplaatst.**

- 6 Wanneer de processor goed op zijn plek zit, dient u de processorkap te sluiten.
- 7 Draai de vergrendelingshendel omlaag en plaats hem onder het lipje op het afdekplaatje van de processor.





- |                   |  |                 |
|-------------------|--|-----------------|
| 1 uitlijningspunt | 2 afdekplaatje van processor             | 3 ontgrendeling |
| 4 processor       | 5 inkeping op afdekplaatje van processor |                 |

**8** Verwijder de koelpasta aan de onderzijde van de warmteafleider.

**△ WAARSCHUWINGEN: Breng nieuwe koelpasta aan. Koelpasta is van essentieel belang voor een goede warmteoverdracht en dus voor een optimale werking van de processor.**






**9** Breng nieuwe koelpasta op de bovenzijde van de processor aan.

**10** Plaats de processorventilator en de warmteafleider terug (zie "De processorventilator en warmteafleiding terugplaatsen" op pagina 83).


**△ WAARSCHUWINGEN: Controleer of de processorventilator en de warmteafleider op juiste wijze zijn geplaatst en goed vastzitten.**

- 11** Plaats de computerbehuizing terug (zie "De computerbehuizing terugplaatsen" op pagina 18).
- 12** Sluit de computer en alle apparaten aan op het stopcontact en zet deze vervolgens aan.

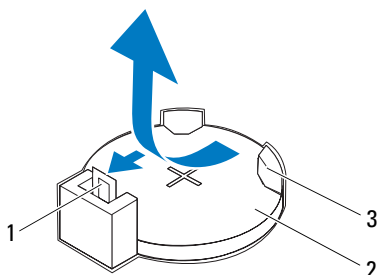
## Knoopcelbatterij

-  **GEVAAR:** Volg de veiligheidsinstructies die bij de computer werden geleverd alvorens u werkzaamheden binnen de computer uitvoert. Raadpleeg voor meer informatie over veiligheidsrichtlijnen onze website over wet- en regelgeving op [www.dell.com/regulatory\\_compliance](http://www.dell.com/regulatory_compliance).
-  **GEVAAR:** Een nieuwe batterij kan exploderen als deze niet goed wordt geplaatst. Vervang batterijen alleen door batterijen van hetzelfde of een vergelijkbaar type zoals aanbevolen door de fabrikant. Gooi gebruikte batterijen weg volgens de instructies van de fabrikant.
-  **GEVAAR:** Bescherm uzelf tegen elektrische schokken door altijd de computer van het stopcontact los te koppelen voordat u de kap opent.
-  **GEVAAR:** Gebruik de computer niet indien er panelen of afdekkingen ontbreken, zoals de computerkap, montagekaders, vulbeugels, inzetstukken voor het voorpaneel, enzovoort.
-  **WAARSCHUWINGEN:** Alleen een bevoegde onderhoudsmonteur mag reparaties aan uw computer uitvoeren. Schade als gevolg van onderhoudswerkzaamheden die niet door Dell zijn goedgekeurd, valt niet onder de garantie.

## De knoopcelbatterij verwijderen

- 1 Registreer alle schermen in systeeminstellingen (zie "Hulpprogramma voor systeeminstellingen" op pagina 105) zodat u de juiste instellingen kunt herstellen nadat de nieuwe knoopcelbatterij is geïnstalleerd.
  - 2 Volg de instructies in "Voordat u begint" op pagina 13.
  - 3 Verwijder de computerbehuizing (zie "De computerkap verwijderen" op pagina 17).
  - 4 Zoek naar de batterijhouder op de systeemkaart (zie "Moederbordcomponenten" op pagina 10).
-  **WAARSCHUWINGEN:** Als u de batterij met een stomp voorwerp uit de houder wrikt, dient u op te letten dat u de systeemkaart niet aanraakt met dat voorwerp. Zorg ervoor dat het voorwerp tussen de batterij en de houder is geplaatst voordat u probeert de batterij los te wrikken. Anders beschadigt u mogelijk de systeemkaart door de houder los te wrikken of door de kopersporen te breken.

- 5 Druk op de batterijontgrendeling om de knoopbatterij te verwijderen.

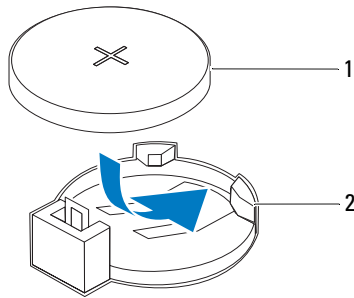


- 1 batterijontgrendeling
- 2 knoopcelbatterij
- 3 batterijhouder

- 6 Bewaar de batterij op een veilige plaats.

## De knoopcelbatterij terugplaatsen

- 1 Volg de instructies in "Voordat u begint" op pagina 13.
- 2 Plaats de nieuwe knoopcelbatterij (CR2032) in de houder met de "+"-zijde naar boven en druk de knoopcelbatterij vervolgens op zijn plaats.







1 knoopcelbatterij

2 batterijhouder

- 3** Plaats de computerbehuizing terug (zie "De computerbehuizing terugplaatsen" op pagina 18).
- 4** Sluit uw computer en apparaten aan op het lichtnet en zet ze vervolgens aan.
- 5** Ga naar systeeminstellingen (zie "Hulpprogramma voor systeeminstellingen" op pagina 105) en herstel de instellingen die u hebt genoteerd in Stap 1.

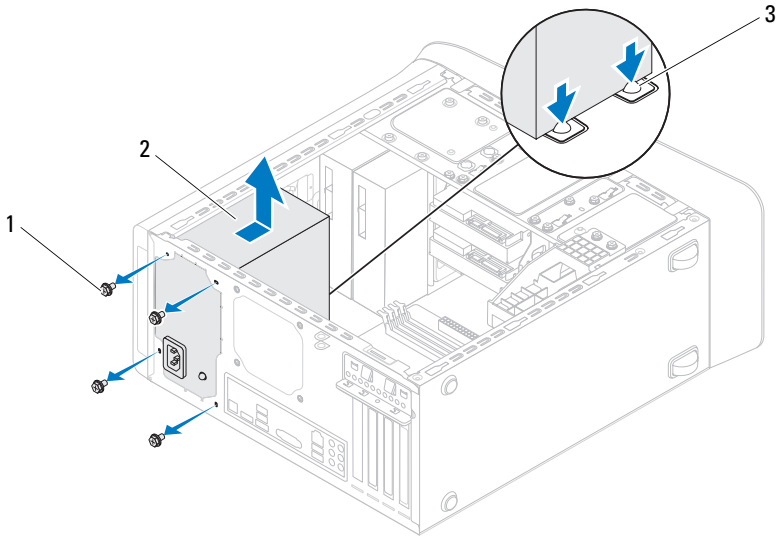


## Voeding

-  **GEVAAR:** Volg de veiligheidsinstructies die bij de computer werden geleverd alvorens u werkzaamheden binnen de computer uitvoert. Raadpleeg voor meer informatie over veiligheidsrichtlijnen onze website over wet- en regelgeving op [www.dell.com/regulatory\\_compliance](http://www.dell.com/regulatory_compliance).
-  **GEVAAR:** Bescherm uzelf tegen elektrische schokken door altijd de computer van het stopcontact los te koppelen voordat u de kap opent.
-  **GEVAAR:** Gebruik de computer niet indien er panelen of afdekkingen ontbreken, zoals de computerkap, montagekaders, vulbeugels, inzetstukken voor het voorpaneel, enzovoort.
-  **WAARSCHUWINGEN:** Alleen een bevoegde onderhoudsmonteur mag reparaties aan uw computer uitvoeren. Schade als gevolg van onderhoudswerkzaamheden die niet door Dell zijn goedgekeurd, valt niet onder de garantie.

## De voedingseenheid verwijderen

- 1 Volg de instructies in "Voordat u begint" op pagina 13.
- 2 Verwijder de computerbehuizing (zie "De computerkap verwijderen" op pagina 17).
- 3 Koppel de gelijkstroomkabels los van het moederbord en de stations (zie "Moederbordcomponenten" op pagina 10).
- 4 Verwijder de vier schroefjes waarmee de voeding aan het chassis is bevestigd.
- 5 Druk op de klemmen om de voeding los te koppelen van het chassis.
- 6 Schuif de voeding en til deze op om deze van het chassis te verwijderen.



1 schroeven (4)

2 voeding

3 klemmen van voeding (2)



## De voeding terugplaatsen

- 1 Volg de instructies in "Voordat u begint" op pagina 13.
- 2 Schuif de voedingseenheid naar de achterzijde van het chassis.
- 3 Lijn de schroefgaten in de voeding uit met de gaten in het chassis.







**GEVAAR: Als u niet alle schroeven vervangt en vastdraait, loopt u het risico van een elektrische schok, omdat deze schroeven een essentieel onderdeel van de aarding van de computer vormen.**

- 4 Plaats de vier schroefjes terug waarmee de voeding aan het chassis is bevestigd.
- 5 Sluit de gelijkstroomkabels aan op het moederbord en de stations (zie "Moederbordcomponenten" op pagina 10).
- 6 Plaats de computerbehuizing terug (zie "De computerbehuizing terugplaatsen" op pagina 18).
- 7 Sluit de computer en alle apparaten aan op het stopcontact en zet deze vervolgens aan.



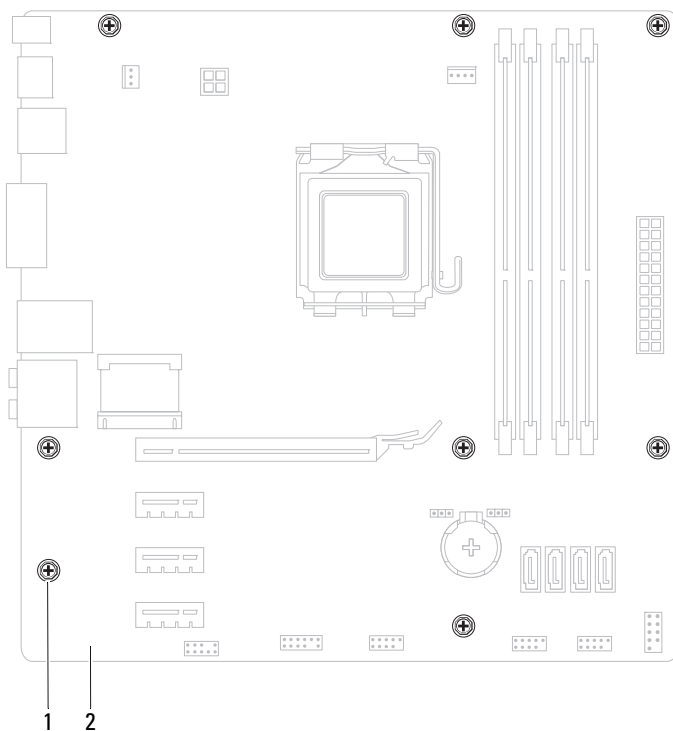
## Moederbord

-  **GEVAAR:** Volg de veiligheidsinstructies die bij de computer werden geleverd alvorens u werkzaamheden binnen de computer uitvoert. Raadpleeg voor meer informatie over veiligheidsrichtlijnen onze website over wet- en regelgeving op [www.dell.com/regulatory\\_compliance](http://www.dell.com/regulatory_compliance).
-  **GEVAAR:** Bescherm uzelf tegen elektrische schokken door altijd de computer van het stopcontact los te koppelen voordat u de kap opent.
-  **GEVAAR:** Gebruik de computer niet indien er panelen of afdekkingen ontbreken, zoals de computerkap, montagekaders, vulbeugels, inzetstukken voor het voorpaneel, enzovoort.
-  **WAARSCHUWINGEN:** Alleen een bevoegde onderhoudsmonteur mag reparaties aan uw computer uitvoeren. Schade als gevolg van onderhoudswerkzaamheden die niet door Dell zijn goedgekeurd, valt niet onder de garantie.

## Het moederbord verwijderen

- 1 Volg de instructies in "Voordat u begint" op pagina 13.
- 2 Verwijder de computerbehuizing (zie "De computerkap verwijderen" op pagina 17).
- 3 Verwijder de minikaart, indien van toepassing (zie "De minikaart verwijderen" op pagina 34).
- 4 Verwijder alle PCI Express-kaarten, indien van toepassing (zie "De PCI Express-kaarten verwijderen" op pagina 39).
- 5 Verwijder de processorventilator en de warmteafleider (zie "De processorventilator/warmteafleider vervangen" op pagina 81).
- 6 Verwijder de processor (zie "De processor verwijderen" op pagina 85).
- 7 Verwijder de geheugenmodules (zie "De geheugenmodule(s) verwijderen" op pagina 21) en noteer welke geheugenmodule is verwijderd uit welke DIMM-sleuf, zodat de geheugenmodules in dezelfde sleuf kunnen worden teruggeplaatst wanneer het moederbord is teruggeplaatst.

- 8 Maak alle kabels los die zijn aangesloten op het moederbord (zie "Moederbordcomponenten" op pagina 10). Maak een notitie van alle kabelverbindingen voordat u kabels verwijderd, zodat u deze op eenvoudige wijze correct kunt aanbrengen wanneer u het nieuwe moederbord plaatst.
- 9 Verwijder de acht schroeven en draai deze vast om het moederbord aan het computerchassis te bevestigen.



1 schroeven (8)

2 moederbord

- 10 Til het moederbord omhoog uit het chassis.
- 11 Vergelijk het moederbord dat u hebt verwijderd met het vervangende moederbord om er zeker van te zijn dat ze identiek zijn.



**OPMERKING:** Sommige onderdelen en aansluitingen op het vervangende moederbord kunnen op andere plekken zitten dan de overeenkomstige aansluitingen op het bestaande moederbord.



**OPMERKING:** De jumperinstellingen van het vervangende moederbord zijn vooraf in de fabriek ingesteld.

## Het moederbord terugplaatsen

- 1 Volg de instructies in "Voordat u begint" op pagina 13.
- 2 Plaats het moederbord voorzichtig in het chassis en schuif het moederbord naar de achterzijde van de computer.
- 3 Breng de acht schroeven opnieuw aan en draai deze vast om het moederbord aan het computerchassis te bevestigen.
- 4 Sluit de kabels, die u hebt losgekoppeld van het moederbord, weer aan (zie "Moederbordcomponenten" op pagina 10).
- 5 Plaats de processor terug (zie "De processor terugplaatsen" op pagina 87).
- 6 Plaats de processorventilator en de warmteafleider terug (zie "De processorventilator en warmteafleiding terugplaatsen" op pagina 83).



**WAARSCHUWINGEN:** Alleen een bevoegde onderhoudsmonteur mag reparaties aan uw computer uitvoeren. Schade als gevolg van onderhoudswerkzaamheden die niet door Dell zijn goedgekeurd, valt niet onder de garantie.



**WAARSCHUWINGEN:** Zorg ervoor dat de warmteafleider op juiste wijze is aangebracht en stevig vastzit.

- 7 Plaats de geheugenmodules terug (zie "De geheugenmodule(s) terugplaatsen" op pagina 22).
- 8 Verwijder alle PCI Express-kaarten, indien van toepassing (zie "PCI Express-kaarten terugplaatsen" op pagina 41).

- 9 Verwijder de minikaart, indien van toepassing (zie "De minikaart vervangen" op pagina 35).
- 10 Plaats de computerbehuizing terug (zie "De computerbehuizing terugplaatsen" op pagina 18).
- 11 Sluit uw computer en apparaten aan op het lichtnet en zet deze vervolgens aan.
- 12 Flash indien nodig het BIOS van de computer.



**OPMERKING:** Zie voor informatie over het flashen van het BIOS het gedeelte "Het BIOS flashen" op pagina 119.

## Het serviceplaatje invoeren in het BIOS

- 1 Zet de computer aan.
- 2 Druk tijdens de POST op F2 om het programma System Setup (Systeeminstellingen) te openen.
- 3 Voer op het hoofdtabblad het serviceplaatje in in het veld Set Service Tag (Serviceplaatje instellen).



**OPMERKING:** Met behulp van het veld Set Service Tag (Serviceplaatje instellen) kunt u het serviceplaatje alleen handmatig invoeren wanneer het serviceplaatje in aanwezig is.







# Hulpprogramma voor systeeminstellingen

## Overzicht

U kunt het systeemsetup-hulpprogramma gebruiken om:


- De systeemconfiguratie wijzigen nadat u hardware hebt toegevoegd, gewijzigd of verwijderd
- Een gebruikersoptie zoals een wachtwoord instellen of wijzigen.
- De huidige hoeveelheid geheugen lezen of het geïnstalleerde type vaste schijf instellen.

 **WAARSCHUWINGEN: Wijzig de instellingen voor dit programma alleen als u een ervaren computergebruiker bent. Bepaalde wijzigingen kunnen ertoe leiden dat de computer niet langer naar behoren werkt..**

 **OPMERKING:** Voordat u de systeeminstellingen wijzigt, kunt u het beste de informatie in het scherm van de systeeminstellingen noteren, zodat u deze later ter referentie kunt gebruiken.

## Hulpprogramma voor systeeminstellingen starten

- 1 Zet de computer aan of start deze opnieuw op.
- 2 Wanneer het DELL™-logo wordt weergegeven, wacht u totdat de F2-prompt verschijnt en drukt u vervolgens direct op <F2>.

 **OPMERKING:** De F2-prompt duidt erop dat het toetsenbord is geïnitieerd. Deze prompt kan zeer snel verschijnen. Let dus goed op en druk direct op <F2> zodra de prompt verschijnt. Als u te vroeg op <F2> drukt, wordt deze toetsaanslag echter niet geregistreerd. Als u te lang wacht en het logo van het besturingssysteem wordt weergegeven, moet u blijven wachten tot u het bureaublad van Microsoft Windows ziet. Sluit vervolgens de computer af (zie "Uw computer uitschakelen" op pagina 13) en probeer het opnieuw.

## System Setup-schermen

In het System Setup-scherm ziet u de huidige of instelbare configuratiegegevens voor uw computer. De informatie op het scherm is onderverdeeld in drie delen: de **instelbare opties**, het actieve **helpscherm** en **toetsfuncties**.

<p><b>Instelbare opties</b> — dit gedeelte bevindt zich links in het scherm voor systeeminstellingen. Het veld bestaat uit een lijst waar u doorheen kunt bladeren en die de kenmerken bevat die de configuratie van uw computer bepalen, zoals de geïnstalleerde hardware, de energiebesparing en beveiligingsmaatregelen.</p> <p>U kunt met de pijltjestoetsen omhoog en omlaag bladeren door deze lijst. Wanneer een optie is gemarkeerd, wordt meer informatie over die optie en de beschikbare instellingen weergegeven in het <b>helpscherm</b>.</p>	<p><b>Helpscherm</b> — dit gedeelte bevindt zich rechts in het scherm voor systeeminstellingen en bevat informatie over elke optie in de <b>lijst met opties</b>. In dit deelvenster kunt u informatie over uw computer raadplegen en uw huidige instellingen wijzigen.</p> <p>Druk op de pijltoetsen omhoog en omlaag om een optie te selecteren. Druk op &lt;Enter&gt; om uw keuze te activeren en terug te keren naar de <b>lijst met instelbare opties</b>.</p> <p><b>OPMERKING:</b> Niet alle instellingen in de lijst met opties kunnen worden gewijzigd.</p>
<p><b>Toetsfuncties</b> — dit gedeelte wordt weergegeven onder het <b>helpscherm</b> en vermeldt de toetsen en hun functies binnen het actieve veld met systeeminstellingen.</p>	

## System Setup-opties



**OPMERKING:** De items in dit gedeelte worden mogelijk niet weergegeven of ze wijken enigszins af van de weergave in dit gedeelte. Dit is afhankelijk van uw computer en de geïnstalleerde apparaten.

---

### Main (Algemeen)

---

System Information  
(Systeeminformatie)

Geeft de naam van het systeem weer

BIOS Version (BIOS-versie)	Geeft de BIOS-versie weer
System Date (Systeemdatum)	Geeft de huidige systeemdatum weer in de indeling mm:dd:jjjj
System Time (Systeemtijd)	Toont de huidige tijd in de indeling uu:mm:ss
Service Tag (Servicelabel)	Geeft de servicetag van de computer weer indien een servicetag aanwezig is  Geeft een veld weer waarin de servicetag handmatig kan worden ingevoerd als de servicetag afwezig is
Asset Tag (Inventarislabel)	Geeft de inventaristag van de computer weer indien een inventaristag aanwezig is
Processor Information (Informatie processor)	
Processor Type	Geeft informatie over de processor weer
L2 Cache (L2-cache)	Geeft de capaciteit van het L2-cachegeheugen weer
L3 Cache (L2-cache)	Geeft de capaciteit van het L3-cachegeheugen weer
Memory Information (Geheugengegevens)	
Memory Installed (Geïnstalleerd geheugen)	Geeft de hoeveelheid geïnstalleerd geheugen weer in MB
Memory Speed (Geheugensnelheid)	Geeft de geheugensnelheid weer in MHz
Memory Technology (Geheugentechnologie)	Geeft het type geïnstalleerde geheugen weer
Memory Channel (Geheugenkanaal)	Geeft de modus met enkelvoudig kanaal of dubbel kanaal weer
Device Information (Apparatuurgegevens)	
SATA 0	Geeft de SATA-schijven weer die zijn aangesloten op de SATA 0-connector.
SATA 1	Geeft de SATA-schijven weer die zijn aangesloten op de SATA 1-connector.

SATA 2	Geeft de SATA-schijven weer die zijn aangesloten op de SATA 2-connector.
SATA 3	Geeft de SATA-schijven weer die zijn aangesloten op de SATA 3-connector.
ESATA	Geeft de ESATA-schijven weer die zijn aangesloten op de computer

---

### Advanced (Geavanceerd)

---

CPU Configuration (Processorconfiguratie)	<ul style="list-style-type: none"> <li>• Hyper-Threading — Enabled or Disabled (Ingeschakeld of Uitgeschakeld) (de standaardinstelling is Enabled)</li> <li>• Actieve processorcores — All (Alle); 1; 2; 3 (de standaardinstelling is All)</li> <li>• Limit CPUID Value (Beperken CPUID-waarde) — Enabled or Disabled (Ingeschakeld of Uitgeschakeld) (de standaardinstelling is Disabled)</li> <li>• CPU XD Support (CPU XD-ondersteuning) — Enabled or Disabled (Ingeschakeld of Uitgeschakeld) (de standaardinstelling is Enabled)</li> <li>• Intel Virtualization Technology — Enabled or Disabled (Ingeschakeld of Uitgeschakeld) (de standaardwaarde is Enabled)</li> <li>• Intel SpeedStep — Enabled or Disabled (Ingeschakeld of Uitgeschakeld) (de standaardwaarde is Enabled)</li> <li>• Intel Turbo Boost Technology — Enabled or Disabled (Ingeschakeld of Uitgeschakeld) (de standaardwaarde is Enabled)</li> <li>• CPU C6 Report — Enabled or Disabled (Ingeschakeld of Uitgeschakeld) (de standaardwaarde is Enabled)</li> </ul>
--	---

Graphics Configuration  
(Grafische configuratie)

System Configuration  
(Systeemconfiguratie)

- Intel Multiple Monitor Feature — Enabled or Disabled (Ingeschakeld of Uitgeschakeld) (de standaardwaarde is Disabled)
- Onboard Audio Controller (Ingebouwde audiocontroller) — Enabled or Disabled (Ingeschakeld of Uitgeschakeld) (de standaardinstelling is Enabled)
- Onboard LAN Controller (Ingebouwde LAN-controller) — Enabled or Disabled (Ingeschakeld of Uitgeschakeld) (de standaardinstelling is Enabled)
- Onboard LAN Boot ROM (Ingebouwde LAN-opstart-ROM) — Enabled or Disabled (Ingeschakeld of Uitgeschakeld) (de standaardinstelling is Disabled)
- SATA Mode (SATA-modus) — AHCI; RAID (de standaardinstelling is AHCI)
- ESATA-poort — Enabled or Disabled (Ingeschakeld of Uitgeschakeld) (de standaardwaarde is Enabled)
- USB-controller — Enabled or Disabled (Ingeschakeld of Uitgeschakeld) (de standaardwaarde is Enabled)
- Onboard kaartleesapparaat — Enabled or Disabled (Ingeschakeld of Uitgeschakeld) (de standaardwaarde is Enabled)

Power Management  
(Energiebeheer)

- Restore AC Power Loss — Power Off; Power On; Last State (Uit, Aan, Laatste stand) (de standaardwaarde is Power Off)
- Wake on LAN vanaf S4/S5 — Enabled or Disabled (Ingeschakeld of Uitgeschakeld) (de standaardwaarde is Disabled)
- USB Powershare in S4/S5-stand — Enabled or Disabled (Ingeschakeld of Uitgeschakeld) (de standaardwaarde is Disabled)
- USB Powershare in slaapstand — Normal; Enhanced (Normaal, Verbeterd) (de standaardwaarde is Normal)
- Resume by PS/2 Devices — Enabled or Disabled (Ingeschakeld of Uitgeschakeld) (de standaardwaarde is Enabled)
- Auto Power On (Automatisch inschakelen) — Enabled or Disabled (Ingeschakeld of Uitgeschakeld) (de standaardinstelling is Disabled)
- Auto Power On Date (Datum automatisch inschakelen) — 0 to 31, 0 for everyday (0 tot 31, 0 voor elke dag) (de standaardwaarde is 15)
- Auto Power On Hour (Automatisch inschakelen op uur) — 0 tot en met 23 (standaardinstelling is 12)
- Auto Power On Minute (Automatisch inschakelen op minuut) — 0 tot en met 59 (standaardinstelling is 30)
- Auto Power On Second (Automatisch inschakelen op seconde) — 0 tot en met 59 (standaardinstelling is 30)

- POST Behavior (POST-gedrag)
- Bootup NumLock State — On; Off (Aan; Uit) (de standaardwaarde is On)
  - Keyboard Error Report — Enabled; Disabled (Ingeschakeld; Uitgeschakeld) (de standaardwaarde is Enabled)

---

## Security (beveiliging)

---

Admin Password  
(beheerderswachtwoord)

Hiermee kan het beheerderswachtwoord worden ingesteld, gewijzigd of verwijderd.

**OPMERKING:** Als u het beheerderswachtwoord verwijdert, verwijder u het systeemwachtwoord. Dus moet eerst het beheerderswachtwoord worden ingesteld voordat het systeemwachtwoord wordt ingesteld.

System Password  
(systeemwachtwoord)

Hiermee kan het systeemwachtwoord worden ingesteld, gewijzigd of verwijderd.

Boot Menu Security  
(Beveiliging opstartmenu)

Enabled or Disabled (Ingeschakeld of Uitgeschakeld)  
Gebruiker moet Admin Password (Wachtwoord beheerder) invoeren om het F12 opstartmenu te openen wanneer deze instelling is ingeschakeld (de standaardwaarde is Disabled)

---

## Boot (Opstarten)

---

1st Boot Priority (Tweede opstartprioriteit)

Toont de opstartvolgorde van de beschikbare apparaten

Hard Disk; CD/DVD; Network; USB Floppy; USB Hard Disk; USB CD/DVD; Disabled (Vaste schijf; cd/dvd; Netwerk; USB-floppy; USB vaste schijf; USB cd/dvd; Uitgeschakeld) (de standaardwaarde is Hard Disk)

2nd Boot Priority (Tweede opstartprioriteit)

Toont de opstartvolgorde van de beschikbare apparaten

Hard Disk; CD/DVD; Network; USB Floppy; USB Hard Disk; USB CD/DVD; Disabled (Vaste schijf; cd/dvd; Netwerk; USB-floppy; USB vaste schijf; USB cd/dvd; Uitgeschakeld) (de standaardwaarde is CD/DVD Drive)

3rd Boot Priority (Derde opstartprioriteit)

Toont de opstartvolgorde van de beschikbare apparaten

Hard Disk; USB; Network; USB Floppy; USB Hard Disk; USB CD/DVD; Disabled (Vaste schijf; cd/dvd; Netwerk; USB-floppy; USB vaste schijf; USB cd/dvd; Uitgeschakeld) (de standaardwaarde is USB Floppy)

4th Boot Priority (Vierde opstartprioriteit)

Toont de opstartvolgorde van de beschikbare apparaten

Hard Disk; USB; Network; USB Floppy; USB Hard Disk; USB CD/DVD; Disabled (Vaste schijf; cd/dvd; Netwerk; USB-floppy; USB vaste schijf; USB cd/dvd; Uitgeschakeld) (de standaardwaarde is Network)

5th Boot Priority (Vijfde opstartprioriteit)

Toont de opstartvolgorde van de beschikbare apparaten

Hard Disk; CD/DVD; Network; USB Floppy; USB Hard Disk; USB CD/DVD; Disabled (Vaste schijf; cd/dvd; Netwerk; USB-floppy; USB vaste schijf; USB cd/dvd; Uitgeschakeld) (de standaardwaarde is USB Hard Disk)

6th Boot Priority (Zesde opstartprioriteit)

Hard Disk; CD/DVD; Network; USB Floppy; USB Hard Disk; USB CD/DVD; Disabled (Vaste schijf; cd/dvd; Netwerk; USB-floppy; USB vaste schijf; USB cd/dvd; Uitgeschakeld) (de standaardwaarde is USB CD/DVD)



---

## Exit (Afsluiten)

---


Exit Options (Afsluutopties) Hier vindt u de opties **Save Changes and Reset**, **Discard Changes and Reset** en **Load Defaults** (Wijzigingen opslaan en opnieuw instellen, Wijzigingen negeren en opnieuw instellen, Standaardinstellingen laden)

---

## Bootsequence (Opstartvolgorde)

Deze functie stelt u in staat om de opstartvolgorde voor apparaten te wijzigen.

### Boot Options (Opstartopties)

- **USB Floppy** — De computer probeert op te starten vanaf de USB-floppydisk. Als er geen besturingssysteem op de floppydisk staat, laat de computer een foutmelding zien.
  - **Hard Drive (Vaste schijf)** — de computer wordt opgestart vanaf de primaire vaste schijf. Als de schijf geen besturingssysteem bevat, zal de computer een foutmelding geven.
  - **CD/DVD/CD-RW Drive (Cd/dvd/cd-rw-station)** — de computer probeert op te starten vanaf het cd/dvd/cd-rw-station. Als er zich geen cd/dvd/cd-rw in het station bevindt, of als de cd/dvd/cd-rw geen besturingssysteem bevat, zal de computer een foutmelding geven.
  - **USB Storage Device (USB-opslagapparaat)** — sluit het geheugenapparaat aan op USB-poort en start de computer opnieuw. Wanneer rechtsonder op het scherm **F12 Boot Options** verschijnt, drukt u op <F12>. Het BIOS detecteert het apparaat en voegt de USB-flashoptie toe aan het opstartmenu.
-  **OPMERKING:** Om op te starten vanaf een USB-apparaat, moet het apparaat opstartbaar zijn. Als u wilt weten of een apparaat opstartbaar is, raadpleegt u de documentatie bij het apparaat.
- **Network (Netwerk)** — de computer probeert op te starten vanaf het netwerk. Als er geen besturingssysteem op het netwerk, laat de computer een foutmelding zien.



**OPMERKING:** Als u wilt opstarten vanaf het netwerk, moet u ervoor zorgen dat de optie onboard LAN boot ROM is ingeschakeld in de systeem-setup (zie "Hulpprogramma voor systeeminstellingen" op pagina 105).

### De opstartvolgorde voor de huidige opstartprocedure wijzigen

U kunt deze functie gebruiken om de huidige opstartvolgorde te wijzigen, bijvoorbeeld om van het cd/dvd/cd-rw-station op te starten om Dell Diagnostics uit te voeren vanaf de schijf *Drivers and Utilities*. Zodra de diagnostische tests zijn voltooid, wordt de vorige opstartvolgorde hersteld.

- 1 Als u opstart vanaf een USB-apparaat, sluit u het USB-apparaat aan op een USB-poort.
- 2 Zet de computer aan of start deze opnieuw op.
- 3 Wanneer rechtsonder op het scherm `F2 Setup`, `F12 Boot Options` verschijnt, drukt u op `<F12>`.



**OPMERKING:** Als u te lang wacht en het logo van het besturingssysteem wordt weergegeven, moet u blijven wachten tot u het bureaublad van Microsoft Windows ziet. Zet vervolgens de computer uit en probeer het opnieuw.

Het menu **Boot Device** (Opstartapparaat) verschijnt. Dit menu bevat alle beschikbare opstartapparaten.

- 4 Als het menu **Boot Device** (Opstartapparaat) verschijnt, moet u aangeven vanaf welk apparaat u wilt opstarten.

Wanneer u bijvoorbeeld start vanaf een USB-geheugenstick, selecteert u **USB Storage Device** en drukt u op `<Enter>`.



**OPMERKING:** Om op te starten vanaf een USB-apparaat, moet het apparaat opstartbaar zijn. Als u wilt weten of een apparaat opstartbaar is, raadpleegt u de documentatie bij het apparaat.

### De opstartvolgorde voor toekomstige opstartprocedures wijzigen

- 1 Open het hulpprogramma voor systeeminstellingen (zie "Hulpprogramma voor systeeminstellingen starten" op pagina 105).
- 2 Gebruik de pijltoetsen om het menu **Boot** (Opstarten) te markeren en druk vervolgens op `<Enter>` om het menu te openen.



**OPMERKING:** Noteer de huidige opstartvolgorde voor het geval u deze nadien wilt herstellen.

- 3 Druk op de pijl-omhoog en pijl-omlaag om door de lijst met bronnen te gaan.
- 4 Druk op de toets plus (+) of min (-) om de opstartprioriteit van het apparaat te wijzigen.

## Vergeten wachtwoorden wissen



**GEVAAR:** Voordat u aan een van de procedures in dit gedeelte begint, dient u de veiligheidsinstructies te volgen die met de computer zijn meegeleverd.



**GEVAAR:** Als u de wachtwoordinstellingen wilt wissen, moet u de stekker van de computer uit het stopcontact verwijderen.

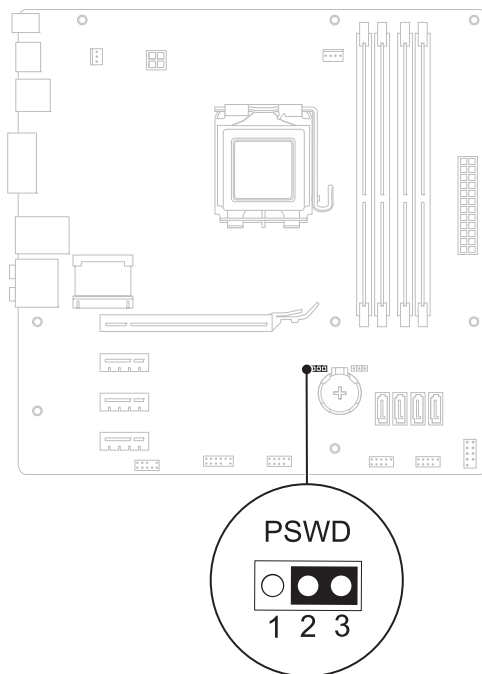


**WAARSCHUWINGEN:** Alleen een bevoegde onderhoudsmonteur mag reparaties aan uw computer uitvoeren. Schade als gevolg van onderhoudswerkzaamheden die niet door Dell zijn goedgekeurd, valt niet onder de garantie.



**WAARSCHUWINGEN:** Voorkom elektrostatische ontlading door uzelf te aarden met een aardingspolsbandje of door regelmatig een niet-geverfd metalen oppervlak aan te raken (zoals een connector van de computer).

- 1 Volg de instructies in "Voordat u begint" op pagina 13.
- 2 Verwijder de computerbehuizing (zie "De computerkap verwijderen" op pagina 17).
- 3 Zoek naar de 3-pins wachtwoordresetjumper (PSWD) op het moederbord. (zie "Moederbordcomponenten" op pagina 10).
- 4 Verwijder de jumperstekker met 2 pinnen van pin 2 en 3 en plaats deze op pin 1 en 2.



- 5 Schakel de computer in om het wachtwoord te wissen.
- 6 Schakel de computer uit en koppel de computer en alle aangesloten apparaten los van het stopcontact.
- 7 Verwijder de jumperstekker met 2 pinnen van pin 1 en pin 2 en plaats deze op pin 2 en pin 3 om de wachtwoordfunctie in te schakelen.
- 8 Plaats de computerbehuizing terug (zie "De computerbehuizing terugplaatsen" op pagina 18).
- 9 Sluit uw computer en apparaten aan op het lichtnet en zet deze vervolgens aan.

## CMOS-wachtwoorden wissen

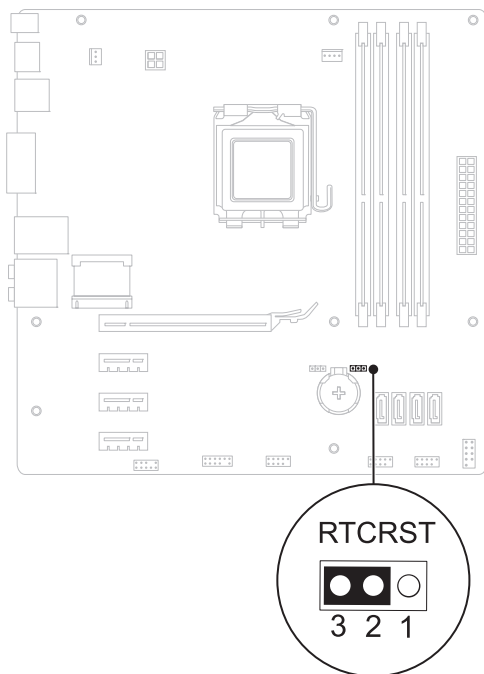
 **GEVAAR:** Voordat u aan een van de procedures in dit gedeelte begint, dient u de veiligheidsinstructies te volgen die met de computer zijn meegeleverd.

 **GEVAAR:** Als u de wachtwoordinstellingen wilt wissen, moet u de stekker van de computer uit het stopcontact verwijderen.

 **WAARSCHUWINGEN:** Alleen een bevoegde onderhoudsmonteur mag reparaties aan uw computer uitvoeren. Schade als gevolg van onderhoudswerkzaamheden die niet door Dell zijn goedgekeurd, valt niet onder de garantie.

 **WAARSCHUWINGEN:** Voorkom elektrostatische ontlading door uzelf te aarden met een aardingspolsbandje of door regelmatig een niet-geverfd metalen oppervlak aan te raken (zoals een connector van de computer).

- 1 Volg de instructies in "Voordat u begint" op pagina 13.
- 2 Verwijder de computerbehuizing (zie "De computerkap verwijderen" op pagina 17).
- 3 Zoek naar de CMOS-resetjumper met 3 pinnen (RTCRST) op het moederbord (zie "Moederbordcomponenten" op pagina 10).
- 4 Verwijder de jumperstekker met 2 pinnen van pin 2 en 3 en plaats deze op pin 1 en 2.



- 5 Wacht ongeveer vijf seconden om de CMOS-instelling te wissen.
- 6 Verwijder de jumperstekker met 2 pinnen van pin 1 en 2 en plaats deze op pin 2 en 3.
- 7 Plaats de computerbehuizing terug (zie "De computerbehuizing terugplaatsen" op pagina 18).
- 8 Sluit uw computer en apparaten aan op het lichtnet en zet deze vervolgens aan.

## Het BIOS flashen

Het kan nodig zijn om het BIOS te flashen als er een update beschikbaar is of als u het moederbord vervangt. Het BIOS flashen:

- 1 Zet de computer aan.
- 2 Ga naar [support.dell.com/support/downloads](http://support.dell.com/support/downloads).
- 3 Zoek het BIOS-updatebestand voor uw computer op.



**OPMERKING:** Het Serviceplaatje van uw computer bevindt zich op een label boven op uw computer.

Als u de servicetag van uw computer hebt gevonden:

- a Klik op **Voer een tag in**.
- b Voor het serviceplaatje van uw computer in het veld **Voer een serviceplaatje in in**, klik op **Go** en ga verder met Stap 4.

Als u niet over het serviceplaatje van uw computer beschikt:

- a Selecteer het producttype in de lijst **Selecteer een productreeks**.
- b Selecteer het merk van het product in de lijst **Selecteer een producttype**.
- c Selecteer het modelnummer van het product in de lijst **Selecteer een productmodel**.



**OPMERKING:** Als u een ander model hebt geselecteerd en opnieuw wilt beginnen, klik dan op **Opnieuw rechtsboven** in het menu.

- d Klik op **Bevestigen**.
- 4 Er verschijnt een lijst met resultaten op het scherm. Klik op **BIOS**.
- 5 Klik op **Downloaden** om het nieuwste BIOS-bestand te downloaden. Het venster **Bestand downloaden** verschijnt.
- 6 Klik op **Save (Opslaan)** om het bestand op te slaan. Het bestand wordt naar het bureaublad gedownload.
- 7 Klik op **Sluiten** wanneer het venster **Downloaden voltooid** verschijnt. Het bestandspictogram wordt op het bureaublad weergegeven en heeft dezelfde naam als het BIOS-updatebestand dat u hebt gedownload.

- 
- 
- 
- 
- 
- 
- 
- 8 Dubbelklik op het bestandspictogram op het bureaublad en volg de instructies op het scherm.